

お客様の声

- 現場での判断が必要になるため、机上でパソコンを見ている余裕はなく、スマートフォンで管理でき効率が全然違う。
- エリア全体の管理をスマートフォンででき、中央と重要なことだけを打ち合わせ迅速な対応がおこなえる。
- 大雪警報が発令された場合、除雪基地と同じ画面で情報交換ができ助かる。
- 冬、自宅から監視でき大変助かる。
- 現場を見ながらスマートフォンで遠隔制御でき便利。
- 地下水位も監視できるので安心。節水対策にも役立っている。
- 故障の際に何がどの故障をしているのかわかり迅速な対応が行える。



新潟県新発田市 (2004年導入)

監視制御端末仕様

電源電圧	AC200V仕様: AC200V 50/60Hz AC100V仕様: AC100V 50/60Hz	
入力信号	デジタル入力	15点 無電圧接点入力 (内パルス入力2点可能)
	ドア開閉信号入力	1点
	アナログ電流入力	1点 DC4~20mA入力
	アナログ電圧入力	1点 DC0~5V入力
	交流電流センサ入力	2点 最大100A又は300A検出
	外部温度センサ	サーミスタ入力 -50~110℃
出力信号	FOMA専用電源出力	DC5V ±0.25V 0.8A以下
	遠隔操作出力	4点 リレー接点出力
	ファン出力	電圧出力 1a ※1
	ヒータ出力	電圧出力 1a ※1
停電保障	本体	停電後約30分(停電通報) 電池寿命約5年間※2
使用条件	許容周囲温度	動作時 0~+50℃ (結露なきこと)
	許容周囲湿度	動作時 80%Rh以下 (結露なきこと)

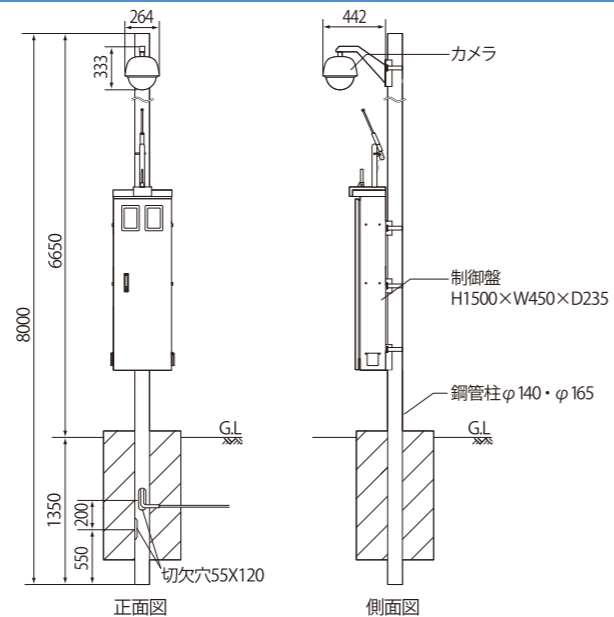
※1 電圧出力(AC200V 2A 抵抗負荷)は、交流電源をリレー接点により開閉出力します。5Aヒューズがファン、ヒータ出力共通で1箇所内蔵されています。ファン、ヒータに供給する電源は、本体に供給する電源電圧と同じになります。

※2 周囲温度、充電電等の各使用条件により電池の耐用年数は異なります。交換されない場合は、少しずつバックアップ時間が短くなります。2~3年を目安に電源バックアップ用電池の交換をお勧めします。

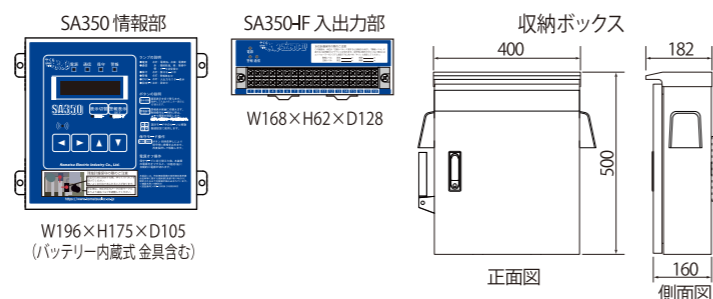
製品の外观および仕様は品質向上のため予告なく変更する場合があります。不明な点につきましてはお問い合わせください。カタログ上の色調は印刷のため実際とは異なる場合があります。

制御盤施工参考図

設置現場により寸法等異なる場合があります。



監視制御端末外形寸法



一村一志運動 出版事業 神話の里、出雲の治水に生涯をかえた偉人たちが小説・児童文学で蘇る (小説・漫画・児童文学・朗読テープ) (財)人間自然科学研究所

周藤彌兵衛
(1651~1752)
出雲国八雲村を流れる意宇川の洪水をなくすため、56歳で一念発起、硬い岩山を切り崩し、97歳で「切通し」完成、洪水のない豊かな村をつくり102歳で大往生。

清原太兵衛
(1711~1787)
宍道湖から大洪水をなくすため、日本海へ排水する佐陀川開削を計画。松江藩の役人となり74歳で着工、76歳にして完成、沼地を豊かな農地に変え、海運発展に功績を遺した。

大槻七兵衛
(1621~1689)
一農民でありながら、私財を投じ三代にわたって、荒木浜開拓、高瀬川、差海川、十間川開削と治水大事業に取り組み、出雲・斐川平野に豊かな穀倉地帯を拓いた。

紙芝居をダウンロードしてご覧いただけます



周藤彌兵衛 紙芝居 PDFデータ: 約6.0MB

売り上げの一部は環境・健康・平和事業に寄付されます。

小松電機産業株式会社

本社 〒690-0046 島根県松江市乃木福富町 735-188 松江湖南テクノパーク内
TEL 0852-32-3636 FAX 0852-32-3620
東京支社 〒105-0013 東京都港区浜松町 1-18-13 高桑ビル 5階
TEL 03-3431-3841 FAX 03-3431-4665
大阪営業所 〒578-0911 大阪府東大阪市中新開 2-6-37
TEL 0729-60-0260 FAX 0729-67-1873
八雲事業所 KOMATSU KOREA(韓国ソウル) タイバンコク

<https://www.komatsuelec.co.jp/suishin/>

製品の外观および仕様は、品質向上のため予告なく変更する場合があります。本カタログの記載内容は2023年7月現在のものです。2307SY01 無断転載を禁ず。



消融雪施設管理制御システム

yakumo やくも
Suishin

水神

クラウドシステムとモバイル端末で 消融雪施設を管理する時代

施設の運転も地図上で一目瞭然 映像と数値で把握



画像監視対応

複数の道路映像を一覧表示



やくも水神ブランドの原点
周藤彌兵衛翁

スマートフォン
タブレットで
動画をご覧
いただけます



やくも水神Gシリーズ
製品紹介動画

特許出願中

小松電機産業株式会社

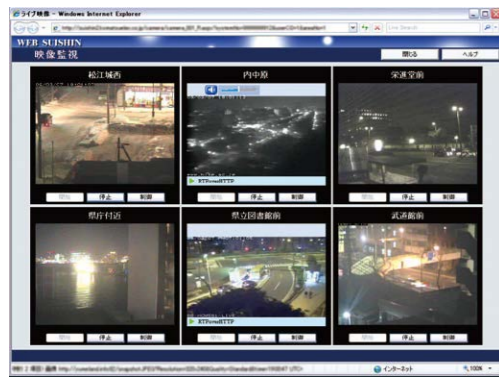
カタログNo.

7

積雪問題を解決!! 消融雪施設をスマートフォン・タブレット端末で遠隔管理

- ◆現場に行かずに積雪・施設の稼働状況を把握
- ◆交通混乱時や出先・自宅から施設を遠隔操作
- ◆管理センターと現地で同じ画面を見ながら的確な雪害対策
- ◆地盤沈下・水資源の浪費など節水や節電への取り組み

積雪、路面状況を映像+データで把握



スマートフォン・タブレットで施設状況を把握



画像監視対応 複数の道路映像を一覧表示

親局にカメラを設置することで設置場所周辺の降雪状況などを映像で把握。迅速・確実・効率的に業務をサポートします。グループ制御とカメラ監視による効率的な施設運用により、節水・節電に効果を発揮します。

現場への移動が困難な場合も安心 スマートフォンで遠隔制御



離れた場所から
運転操作

出先



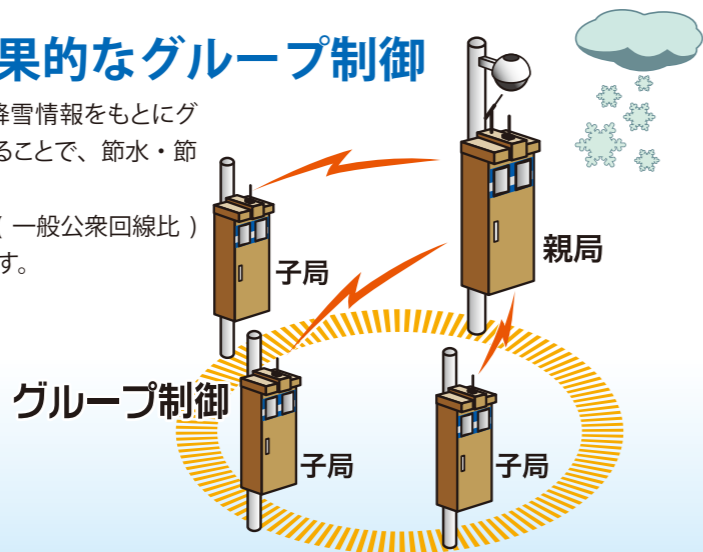
現場

ポンプ
起動

パソコンはもとより、スマートフォンで場所を選ばず積雪や施設状況を把握。出先や自宅からでも遠隔操作による除雪をサポートします。
※パソコン・スマートフォンのみ

節水・節電に効果的なグループ制御

親局のセンサーでキャッチした降雪情報をもとにグループの子局を効率的に制御することで、節水・節電に効果を発揮。制御通信時間も約 1/4 に短縮。(一般公衆回線比) 経済的なネットワークを構築します。



節水・節電に
効果を発揮!!

降雪センサー

降雪状態を検知し、施設の運転を行います。



※センサーは写真以外のタイプにも対応します。ご相談ください。

高性能・小型 コントローラー

施設情報の管理と通信はもとよりメンテナンス時期通知機能による計画的な保守も可能な小型高性能コントローラーです。



液晶モニターを装備し消雪ポンプの運転電流確認などメンテナンスに役立ちます。

ポール内配線

制御盤から各機器への配線は全てポール内部に収める構造により、外部に配管類が露出することなく安全面と美観の向上を両立しました。

省スペース

オールインワン、コンパクト設計により設置は最小限で済み用地取得時の設置スペースの心配がありません。

画像監視カメラ

現場の積雪、路面状況などを映像でリアルタイムに把握。
42倍ズーム
高速・広角度パン・チルト機構
カラーナイトビューモード
動作検知機能

パソコン監視画面



管理地図

施設状態一覧

状態表示

帳票(日報)

警報履歴

運行履歴

既存施設をクラウド管理に移行



情報部 SA350
W174×H174×D69



入出力部 SA350-IF
W168×H62×D128

既に稼働している施設制御盤に監視通報装置を設置してやくも水神ネットワークによる管理に移行。グループ制御など多様な機能により、点在する施設の効率管理を実現。

直撃雷5年間保証
雷神モデル(注文仕様)



雷神ユニット



導入事例



親局情報でグループ制御、クレームを解決
新潟県新発田市(2004年導入)

『隣の家の前では水が出ているのに、自分の家の前は水が出ていない』とのクレームが最も多く最大の問題である。そんな問題を解消するために一緒につくった、やくも水神の『グループ制御』は水が出る出ないの問題を解決できる他、昼夜問わず設備の故障や警報発生時に現地に行かずとも原因が追求でき迅速な対応が行える。



遠隔制御監視システムは手放せない
富山県富山市(2009年導入)

施設の状態を自宅やどこにいても把握、パソコンやスマートフォンで遠隔制御でき、複数のデータセンターで管理されているため万一の災害時も安心して監視ができる。導入費用も安く、ランニングコストは情報料のみで通信費はかからず、専用ソフトや中央監視装置も不要のためメンテナンスフリーである。

20市町村 441施設 2023年7月現在