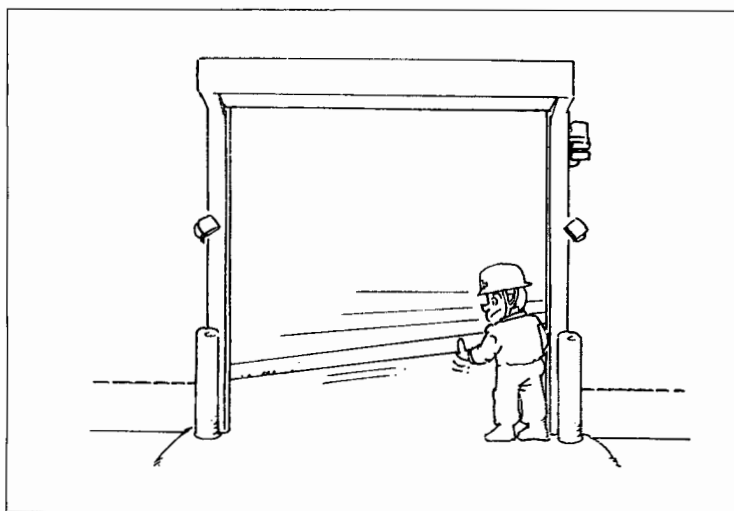


非常時の開放方法

●停電など非常時には、下の図のように手動で開放することができます。



警告 開放時は必ず電源（ブレーカー）をOFFにしてください。電気が復帰してシャッターが動きだし、シャッターにはさまれたりして思わぬ事故になる場合があります。

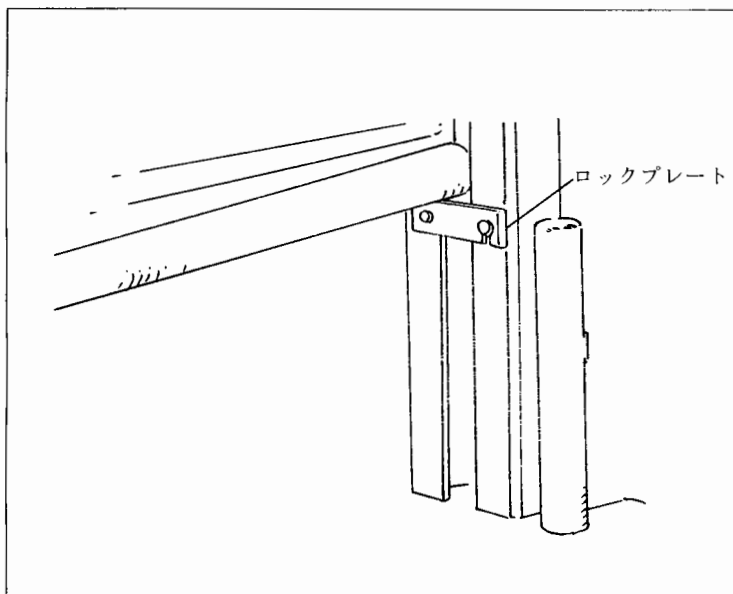


●人力の場合

右又は左側で下端パイプを持ち上げ、出入りをしてください。

●フォークリフト等利用の場合

中央付近の下端パイプをフォークリフト等ですくい上げ、出入りをしてください。



●固定方法

左、右のサイドフレームにロックプレート取付用穴が有り、この部まで下端パイプを持ち上げ、ロックプレートにて位置決めをしてください。

〔KT10型にはロックプレートはありません〕

注記：ロックプレートは工場出荷時、サイドフレームに取り付けて出荷しております。いつでも使えるようにはずさないで、フレームに取り付けておいてください。

ロックプレートを無くされた場合は、最寄りの営業所までご連絡ください。

注記：電気の復帰後は、必ずロックプレートをはずしてから電源（ブレーカー）をONしてください。