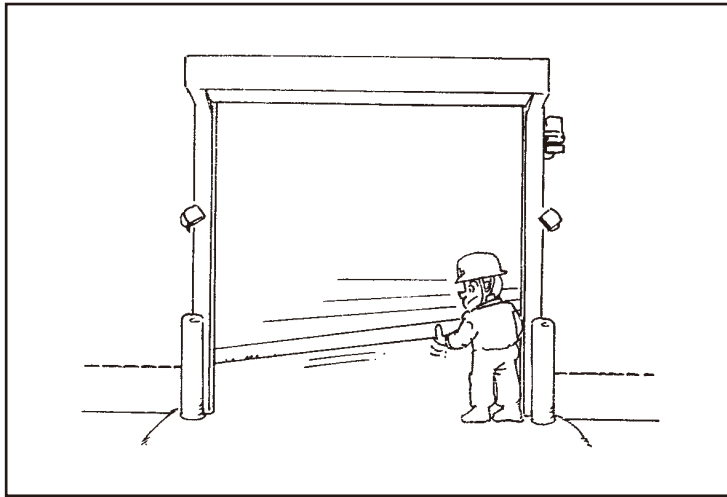


停電時などの際には、下図の要領で開放できます。



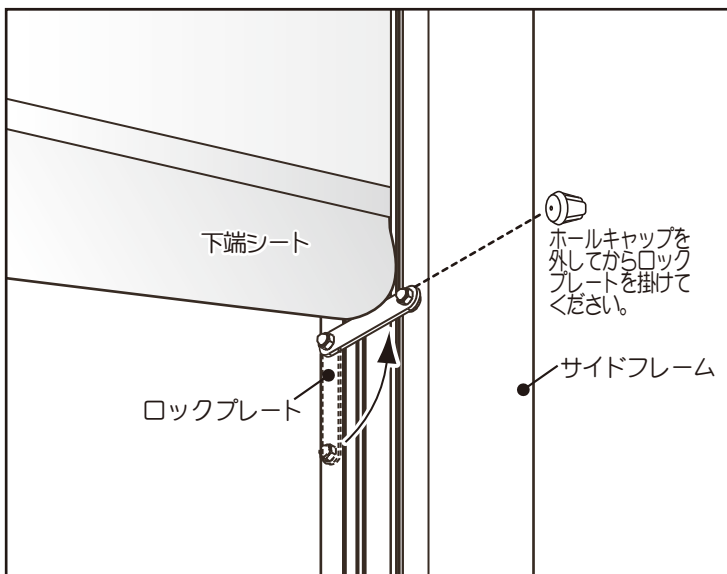
**警告**

開放時は必ず電源(ブレーカー)をOFFにしてください。電源復帰によりシャッターが突然動き出し、挟まれるなど思わぬ事故になる場合があります。



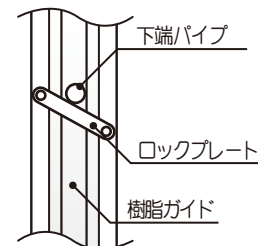
●**人力の場合**  
左右いずれかの下端パイプを持ち上げ  
出入可能な高さを確保してください。

●**フォークリフト等利用の場合**  
下端シートの中央付近をすくい上げて  
出入可能な高さを確保してください。

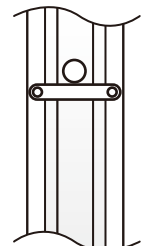


●**固定方法**  
左右のサイドフレーム内側の床面から  
約1.6mの高さに取り付けてあるロック  
プレートの位置まで下端パイプを持ち  
上げ、ホールキャップを外して図のよ  
うに下端シートを引っ掛け固定します。


型式により固定角度が異なります。



KV11・21・31型  
WV31型



KV41・51型  
WV41型



**警告**

停電から復帰後は、必ずロックプレートを外してからブレーカーをONしてください。ロックプレートがかけたまま動作させるとパイプ両端のシャフト部などが破損する場合があります。

停電時の開放方法・パイプが外れた場合