



空間価値を創造

節電・省エネ・品質管理に

happy gate 門番

Cloud monban

総合カタログ

KOMATSU ELECTRIC INDUSTRY CO.,LTD.



小松電機産業株式会社

KOMATSU ELECTRIC INDUSTRY CO.,LTD.

本社 島根県松江市乃木福富町 735-188 松江湖南テクノパーク内
TEL 050-3161-2487 FAX 050-3161-3844

東京支社 東京都港区浜松町 1-18-13 高桑ビル 5 階
TEL 050-3161-2483 FAX 050-3161-3841

大阪営業所 大阪府東大阪市中新開 2-6-37
TEL 050-3161-2484 FAX 050-3161-3842

タイ事務所 388 Exchange Tower, 29th Floor, Unit 2901-2904, Sukhumvit Road,
Klongtoey sub-district, Klongtoey District, Bangkok 10110 THAILAND
TEL 66-2-104-9161 FAX 66-2-104-9101

KOMATSU KOREA 505-1ho, Sihwa Industrial Complex 3Na, 223,
Jeongwangcheon-ro, Siheung-si, Gyeonggi-do, Republic of Korea
TEL 82-31-498-6655 FAX 82-31-498-6019

<https://www.komatsuelec.co.jp/monban/>

受賞 1991：中小企業研究センター賞
1991：ニュービジネス大賞
1993：地域社会貢献者賞
1995：科学技術庁注目発明選定証
2007：国土交通大臣表彰
2012：経済産業省ものづくり日本大賞 優秀賞
2012：藍綬褒章 新産業創出
2016：グローバル革新企業大賞 (KOMATSU KOREA)
2020：中国地方発明表彰 中国経済産業局長賞
2022：中国ニュービジネス大賞 優秀賞 ニッポン新事業創出大賞受賞 特別賞

門番をお使いのお客様専用 フリーダイヤル コマツ ヨイサポート
24時間相談センター 0120-502-453

シャッターのトラブルや修理に関するお問い合わせは 24 時間お受けします。
携帯電話・IP 電話・PHS からご利用いただけます。

※製品の外観および仕様は、品質向上のため予告なく変更する場合があります。 ※本カタログの記載内容は 2023 年 4 月現在のものです。

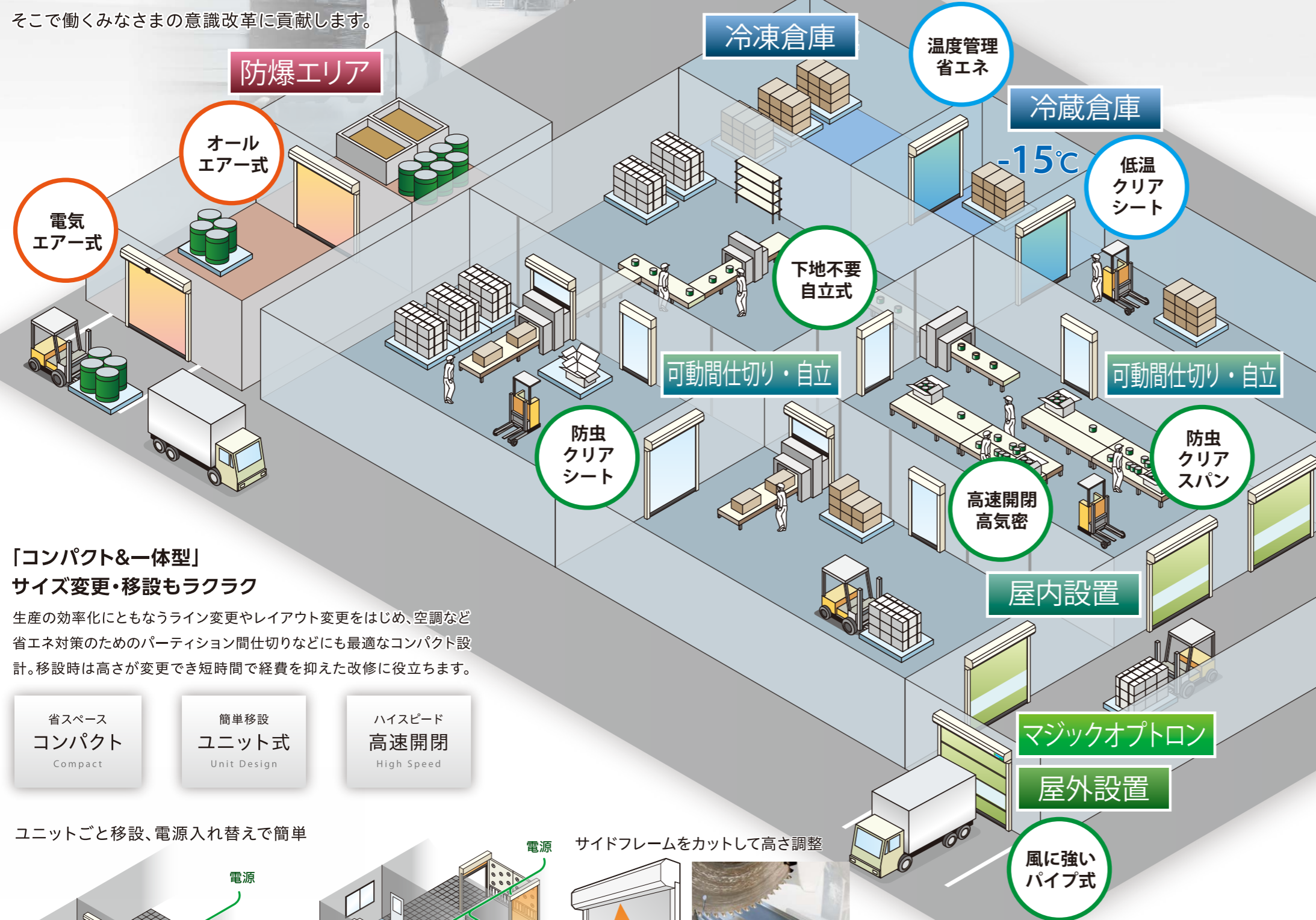
2304-01 無断転載を禁ず



特許出願中

空間価値を創造

シートシャッター「happy gate 門番」システムは
これまでの防虫・防塵用途など作業環境改善だけでなく
そこで働くみなさまの意識改革に貢献します。

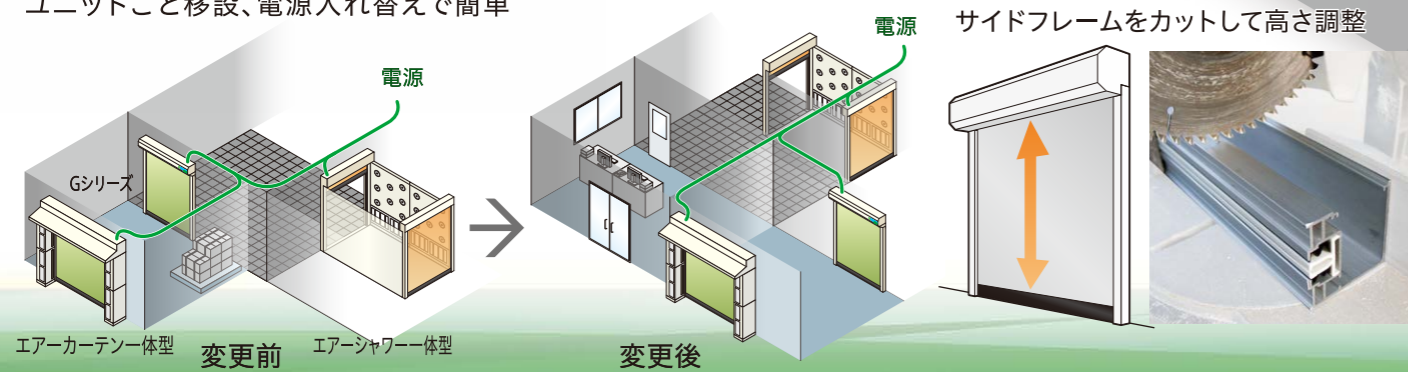


「コンパクト&一体型」 サイズ変更・移設もラクラク

生産の効率化にともなうライン変更やレイアウト変更をはじめ、空調など省エネ対策のためのパーティション間仕切りなどにも最適なコンパクト設計。移設時は高さが変更でき短時間で経費を抑えた改修に役立ちます。

- 省スペース
コンパクト
Compact
- 簡単移設
ユニット式
Unit Design
- ハイスピード
高速開閉
High Speed

ユニットごと移設、電源入れ替えで簡単



目的に合った門番をお選びいただくために

お客様の検討される環境に最適な門番をお選びいただくために以下の手順でご覧ください。スムーズにお見積りも行えます。

設置環境・ 開口サイズ 型式・サイズの選択 P2-11	+	カラー シート・本体色の選択 P12	+	連動・開閉方法 周辺機器等の選択 P13-14
---	---	---------------------------------	---	--------------------------------------

Line up ラインナップ

屋内 軽量・スリム・コンパクト パイプレス G062/022/114/024/119/219/GF17/22 幅 600 ~ 4500 高 600 ~ 4500 mm → P3	 G Series
自立 下地不要・短時間施工 パイプレス G12S/14S 幅 800 ~ 2500 高 1800 ~ 2500 mm → P5	 G Series
屋外 風圧に強いパイプ式 R054/109/209/309/409/RF50/R30W/40W/R30T/40T 幅 600 ~ 10000 高 1000 ~ 6000 mm → P7	 R Series
冷蔵冷凍庫 G11F/R10F 幅 800 ~ 3500 高 1000 ~ 3500 mm → P9	 GR Series Cooling device
防爆区域 G22A/32A/22E/32E 幅 800 ~ 4000 高 2000 ~ 4000 mm → P10	 G Series Explosion proof
装置組込 門番ユニット BUILT-IN → P11	 G Series

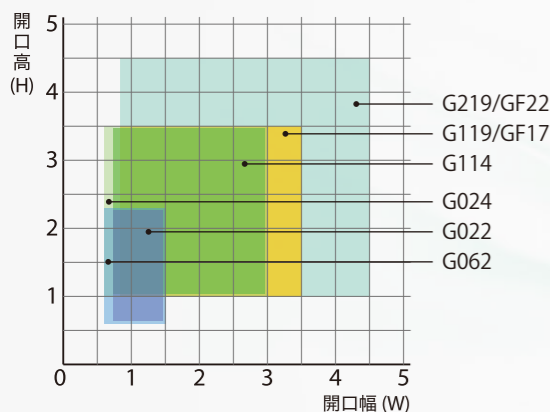
屋内 軽量・スリム・コンパクト
パイプレス式



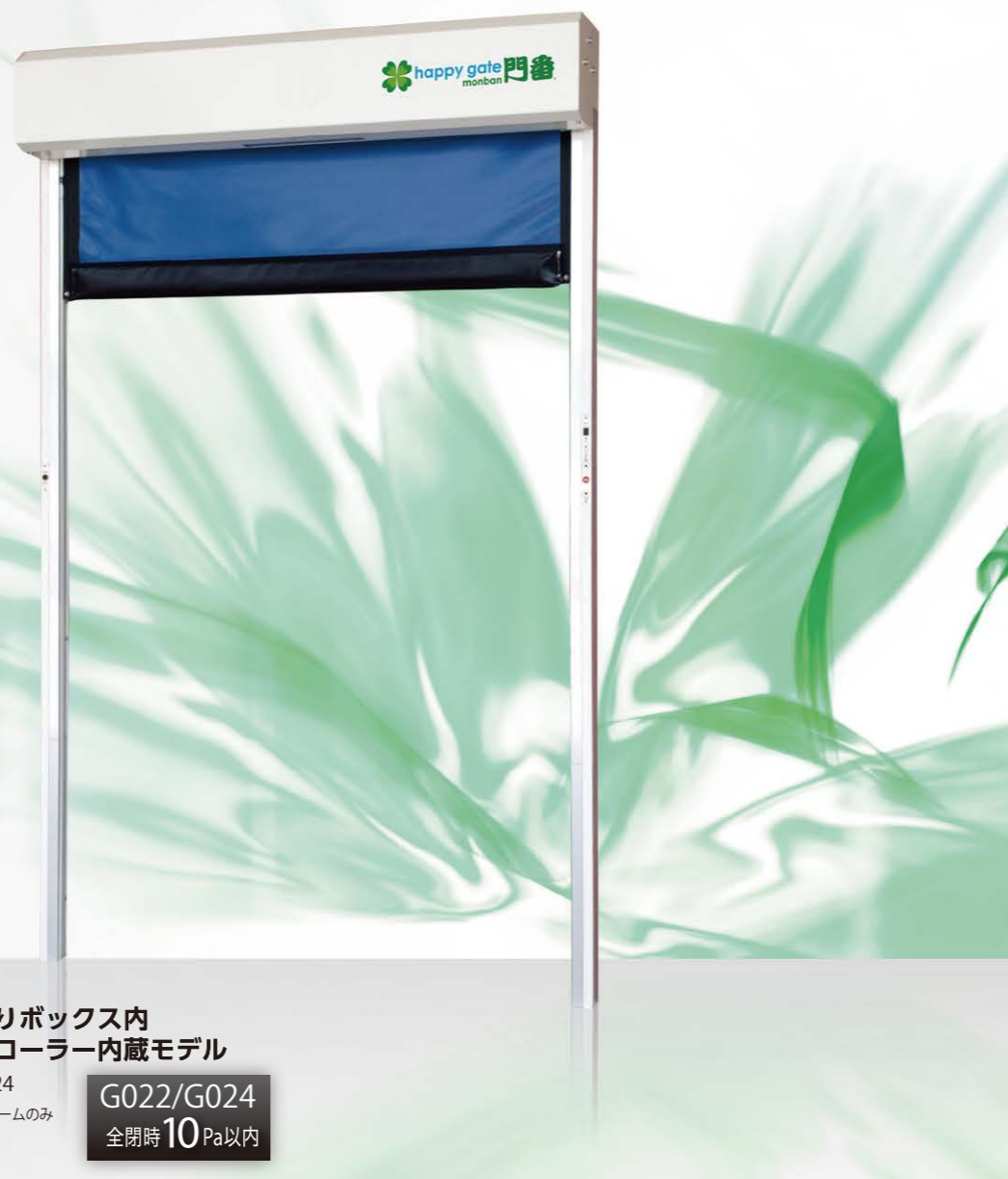
G062/022/114/024/119/219/GF17/22

幅 600 ~ 4500
高 600 ~ 4500 単位:mm

製作範囲



※G022/024 は巻き取りボックス内コントローラー内蔵
 ※G114/119/219 はサイドフレーム内コントローラー内蔵
 ※G062/GF17/22 はコントローラー別置きモデル
 ※雨や結露など水の影響が想定される場所へ設置する場合は別置きコントローラーをご使用ください。



巻き取りボックス内
コントローラー内蔵モデル
G022 / 024
※アルミフレームのみ
G022/G024
全閉時 10 Pa以内



サイドフレーム内
コントローラー内蔵モデル
G114 / 119 / 219
※アルミフレームのみ
G114/G119
全閉時 10 Pa以内
G219
全閉時 20 Pa以内



コントローラー別置きモデル
GF17 / 22
※スチール/ステンレスフレームのみ
20Pa以下の室内圧で
衛生管理している部屋に
GF17
全閉時 20 Pa以内
GF22
全閉時 10 Pa以内

移設も容易なユニット式

コントローラーを巻き取りボックスとサイドフレームに内蔵。



G022 / 024 巻き取りユニット
G114 / 119 / 219 フレームユニット
※G062/GF17/22 はコントローラー別置き

外れたシートは自動復帰

万一の停電時でも下端を持ち上げるだけで簡単に脱出。女性でも簡単に外せるため緊急時でも安心の構造です。またバックアップ電源を付けることで容易に通路を確保。



※自動復帰部写真は自立型シャッターを使用しています。

マルチモニター

フレームに内蔵されたフラットな操作パネルとマルチモニターを標準装備。



入退室カウント・表示

通過回数表示操作方法
入室回数: STOP + OPEN、退室回数: STOP + DOWNで表示します。
※PHB 光電管センサー前後各1対必要

高气密構造

防虫防塵効果が高いエアタイト構造。さまざまなクリーンな環境に適しています。

正圧 5.76m³/h・m² 負圧 8.35m³/h・m²

※気圧差10Paの通気量 ※社内気密試験場にてJIS A 1516に従い実施
 ※弊社製品はエアタイトシール付きの数値を示します(注文仕様)

屋内間仕切りで風や気圧の影響が少ない環境に最適。
 ※サイズによって耐圧性能が異なります。詳しくは担当窓口までご確認ください。

ホコリの溜まらない
フラットスイッチ・センサー・カバー

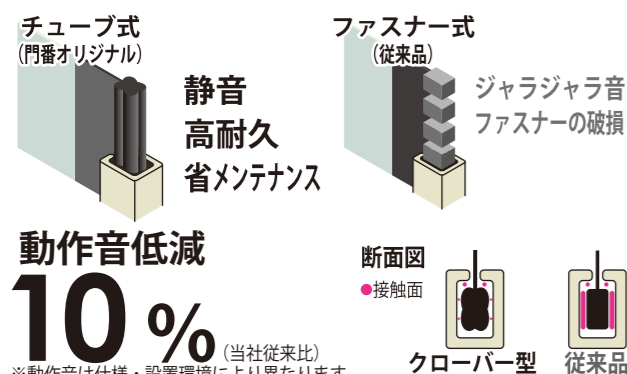
フレームに内蔵され、ホコリ溜まりがない衛生的なスイッチ。手の届きにくい巻き取りボックス上部のホコリ溜りを防止。(注文仕様)



光電管センサー 非接触スイッチ ※1点・3点スイッチもあります。 傾斜カバー(注文仕様)

滑りがよく静音効果の高いチューブ式

シート両サイドは従来のファスナーに代わり
静音・破損防止の門番チューブを採用。



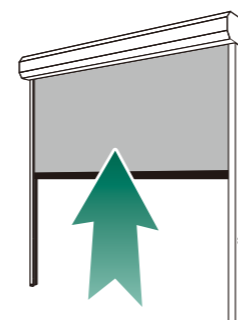
動作音低減
10% (当社従来比)
※動作音は仕様・設置環境により異なります。

接触面が少なく摩擦が少ない(高耐久、発塵・摩耗の軽減)
一体成型で静音効果アップ(静粛性能、破損防止)
抜けにくいクローバー型を採用

業界最速の上昇速度

開放時間を短縮、作業効率が向上すると共に、虫やホコリの侵入・外気の流入による室内の温度や湿度変化を抑え品質の向上・省エネに貢献します。

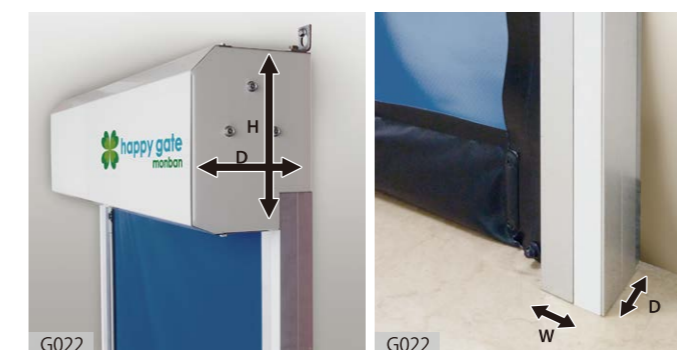
高速上昇
3.2m/秒 (G119 最高速)
起動センサーまたはスイッチ操作による通常運転



安心の反転上昇
中速 1.5m/秒 低速 0.5m/秒
光電管センサー検知、下限位置以外からの上昇 動作中に接触または負荷を検知

コンパクト設計

従来に比べ約40%もコンパクト。工場・事務所の出入口へのご使用にもおすすめです。



G022 D 180mm H 240mm ※寸法は形式により異なります。
G022 D 53mm W 50mm

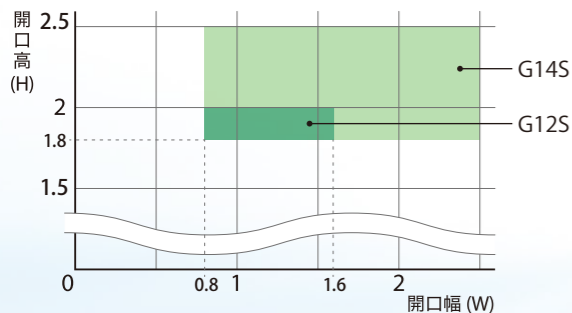
自立 下地不要・短時間施工
 パイプレス ※屋内仕様



G12S / 14S

幅 800 ~ 2500
 高 1800 ~ 2500 単位:mm

製作範囲

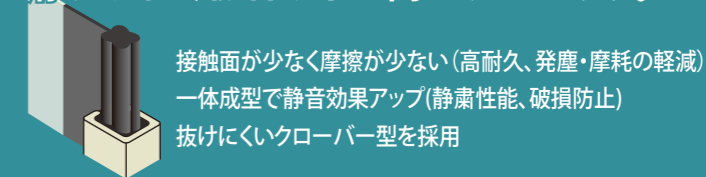


自立モデル
 G12S / 14S

食品製造から旅館まで
 多種多様な環境でお使いいただけます



滑りがよく静音効果の高いチューブ式



動作音低減(当社従来比)

10%

※動作音は仕様・設置環境により異なります。



シート両サイドは従来のファスナーに代わり静音・破損防止の門番チューブを採用。

障害物検知センサー
 非接触スイッチを標準装備

障害物検知センサーと非接触スイッチを標準装備。
 埋込タイプのためホコリ溜まりもなく外観をスッキリさせたデザイン。

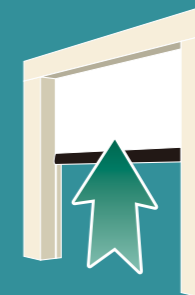
マルチモニター

フレームに内蔵されたフラットな操作パネルとマルチモニターを標準装備。



パイプレス・ソフトな下端部
 接触時も安全な反転制御

シャッター下降時に万一接触しても衝撃を和らげ反転上昇し通路を確保します。パイプを一切使用しない安全・安心設計。



高速 3.0 m/秒 (最高速設定時)
 起動センサーまたはスイッチ操作による通常運転

中速 1.5 m/秒
 光電管センサー検知、下限位置以外からの上昇

低速 0.5 m/秒
 動作中に接触または負荷を検知

高气密構造

防虫防塵効果が高いエアタイト構造。
 さまざまなクリーン環境に適しています。

正圧 5.76 m³/h・m² 負圧 8.35 m³/h・m²

※気圧差 10Pa の通気量 ※社内気密試験場にて JIS A 1516 に従い実施
 ※エアタイトシール付きの数値を示します。(注文仕様)

屋内間仕切りで風や気圧の影響が少ない環境に最適。

全閉時 10 Pa以内

※サイズによって耐圧性能が異なります。
 詳しくは担当窓口までご確認ください。

外れたシートは自動復帰

万一の停電時でも下端を持ち上げるだけで簡単に脱出。
 女性でも簡単に外せるため緊急時も安心の構造。
 またバックアップ電源を付けることで容易に通路を確保。



ユニット構造 短時間施工



下地不要

省配線・簡単設計

巻き取りボックス部とフレーム・制御部の2ユニット構造のため、施工時間を大幅に短縮。

下地鉄骨が要らず、設置したい場所にアンカー固定するだけの簡単設計。

(壁面との振れ止めは必要です)

メンテナンス時間も短縮

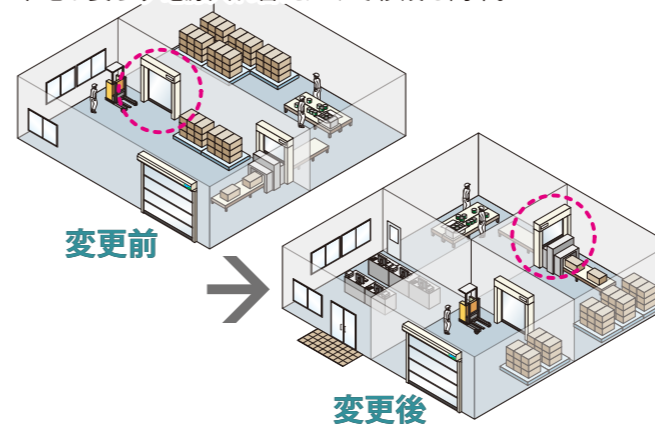
メンテナンスもシャッターボックスを下ろすこと無く、シートやモータを交換できます。

※上記施工時間は一般的なフロアに単体で施工した際の平均時間を示します。施工時間は設置環境によって異なります。

ユニット設計・電源入れ替えで
 レイアウト変更時の
 移設が容易

カンタン
 移設

生産の効率化にともなうライン・レイアウト変更も、
 下地が要らず電源入れ替えだけで移設も簡単。



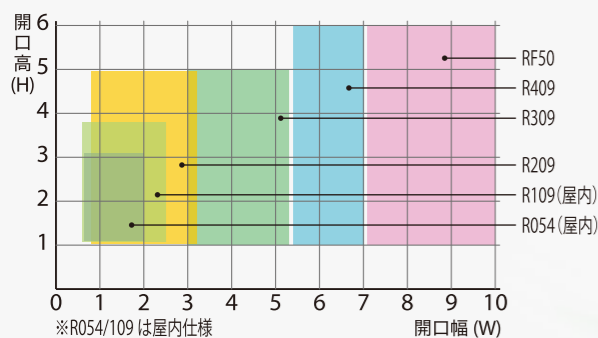
屋外 風圧に強いパイプ式



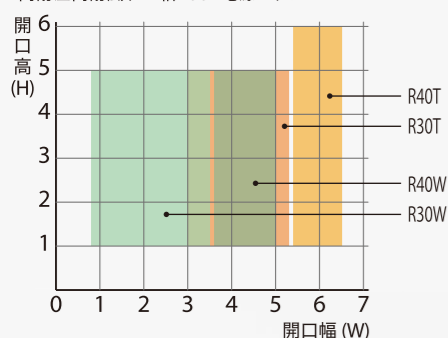
R054/109/209/309/409/RF50
R30W/40W/R30T/40T

幅 600 ~ 10000
高 1000 ~ 6000 単位:mm

製作範囲



高耐圧高耐風 / 三相200V電源モデル



※雨や結露など水の影響が想定される場所へ設置する場合は別置きコントローラー（屋内設置）をご使用ください。



R054 / 109 / 209 / 309 / 409 / RF50

※アルミ / カラー鋼板 / ステンレス鋼板フレームをご指定いただけます。
※RF50はカラー鋼板 / ステンレス鋼板フレームのみ。
※ステンレス鋼板は注文仕様

風や気圧差に強いパイプ式

風や気圧差によるシートの膨らみからできる隙間を防いでしっかり密閉。巻き取りボックス部とサイドフレーム部をエアタイト構造で高い気密性を確保。



巻き取りボックス部
サイドフレーム部
エアタイトシール
(注文仕様)

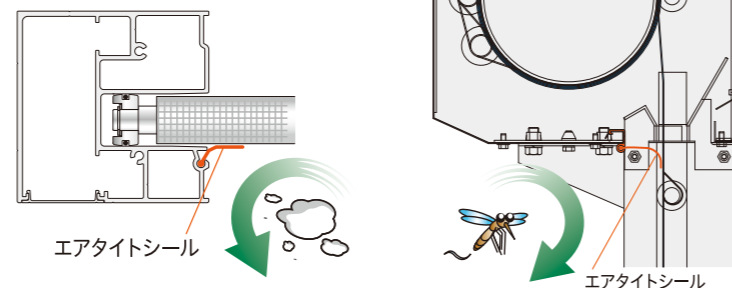
高い防虫防塵効果

巻き取りボックス・サイドフレーム部の気密構造を採用。エアタイトシールの併用でさらに気密性が向上し、全閉時の虫やホコリの侵入を防止。より高い品質管理や清潔な作業環境を実現します。

正圧 **10.21** 負圧 **6.16**
(単位: m³/h・m²)

※気圧差10Paの通気量(m³/h・m²)
※社内気密試験場にてJIS A 1516に従い実施
※弊社製品はエアタイトシール付きの数値を示します。
(注文仕様)

エアタイト構造イメージ図



コンパクト設置

コントローラーをコンパクトにフレームへ内蔵
作業環境の邪魔にならず外観もスッキリ。※アルミフレームのみ



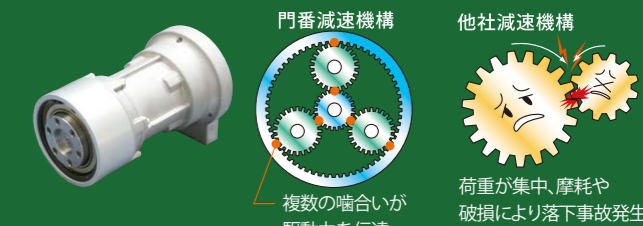
マルチモニター

下降までの時間をお知らせするカウントダウン表示

高耐久・高寿命・静音・省エネ
新開発エンジン

新型エンジンにより、上昇2m/秒の高速開閉を実現。出入り口の開放時間を短縮し空調効果を高めると同時に作業環境の改善にも役立ちます。

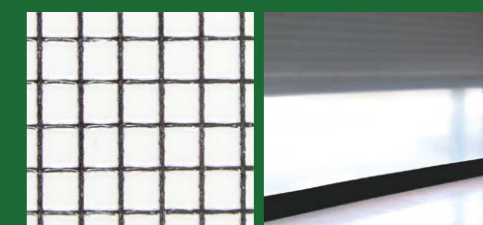
高速上昇
2m/秒
※R054/109のみ



高耐圧高耐風モデル

R30W / 40W
季節風などの突風や海岸近くの工場入口など、風の影響を受ける環境に最適。

視認性が高く節電にも効果的



※写真はイメージのため実際と異なる場合があります。
※開口サイズによっては製作できない場合があるためお問い合わせください。

静かな開閉を実現 ローラーユニット

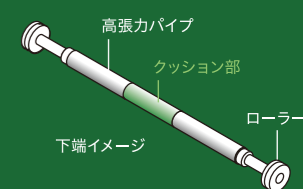
パイプ両端に取り付けられたローラーユニットには静音性を向上する専用のゴムリングを採用。摩擦によるシートの摩耗や破れを防ぎスムーズな開閉を実現しました。



※RF50は異なります

下端パイプの折れを防止

クッション構造の下端パイプにより接触時の衝撃を和らげ破損を防止。



※W1600以上のみ
※R409/40W/RF50はクッション部がありません

別置きコントローラー

シャッターを屋外に設置する際の飴や霧による結露の心配も別置きコントローラー（屋内設置）で解決。別置きカウントダウンモニターと一緒にお使いいただくと安全性も向上します。(注文仕様)



GAコントローラー
W170×H630×D80
(R054用)

KVコントローラー
W240×H400×D105 (R109/209用)
W242×H450×D105 (R309/409/R30W/40W用)
W242×H850×D105 (RF50用)

別置きカウントダウンモニター
(W97.2×H156×D18.2)
※KVコントローラーのみ
※注文仕様

※RF50は写真と異なります。
※別置きコントローラーの場合
カウントダウンモニター
は別途ご用意ください。

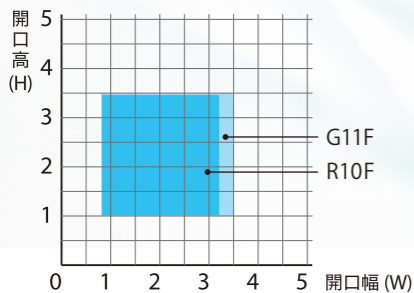
冷蔵冷凍庫



G11F / R10F

幅 800 ~ 3500
高 1000 ~ 3500 単位:mm

製作範囲



※G11Fはパイプレスタイプ
※R10Fはパイプタイプ

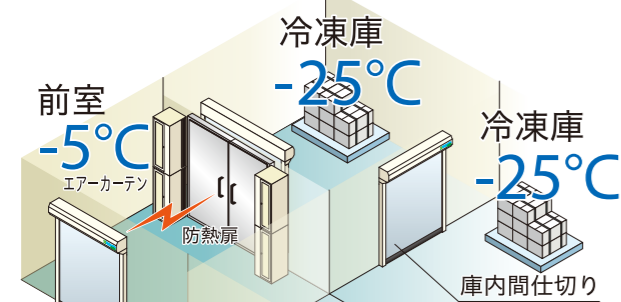


パイプレスモデル G11F

-25℃~5℃の倉庫出入口や間仕切りに
庫内の温度変化を抑えて品質管理向上

庫内温度を効率・省エネ管理

部屋ごとに間仕切り室内温度を効率的に管理。
高速開閉することで温度の変化を抑え省エネに役立ちます。



設置環境 **-25℃**
(注) -25℃以下の場合にご相談ください。

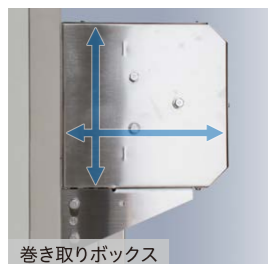
霜や水滴の付着を防止

定期的な運転を行うプログラムを採用。シートへの霜や露の付着を防ぎ、スムーズな開閉と品質管理に貢献。



霜付着防止機能OFF時 (パイプレスモデルのみ)

コンパクト設置



巻き取りボックス
G11F D280×H280
R10F D330×H320



サイドフレーム
G11F W70×D105
R10F W110×D110 (単位:mm)

風や気圧に強い パイプモデルもラインナップ

室内圧をかけて空調管理をされている倉庫や屋外に面した倉庫出入口口に最適。



パイプモデル R10F

低温用クリアシート

低温倉庫でも視認性に優れ、柔らかくしなやかなシート。

対応環境温度

-25~5℃

門番オリジナル



霜や結露に強い機能パーツ

ヒーターを内蔵した機能性パーツを採用することで誤動作や故障を防ぎ安心してお使いいただけます。



■ヒーター付きモーター



■ヒーター付き
光電管センサー



■ヒーター内蔵フレーム
■冷蔵・冷凍庫専用
コントローラー (W240×H630×D105)

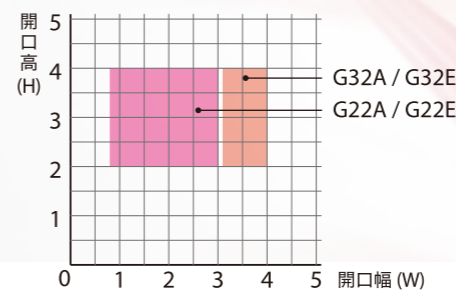
防爆区域



G22A/32A/22E/32E

幅 800 ~ 4000
高 2000 ~ 4000 単位:mm

製作範囲



※屋内の無風・無圧環境下でご使用ください。
※G22A/32Aはエア駆動・エア制御タイプ
※G22E/32Eはエア駆動・電気制御タイプ



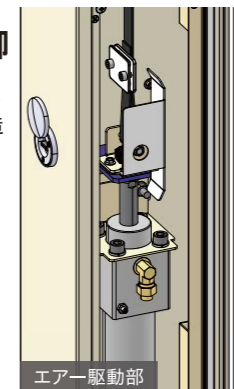
エア駆動+エア制御方式
あらゆる防爆エリアに設置できる防爆仕様

業界初のエア駆動・制御

エア駆動+エア制御のタイプは、
電気を使用せず空気で開閉する構造

電気 0 ZERO

※工事の際には現場の状況に応じ、万全の
安全対策を行なってください。



エア駆動部



緊急時の安心

非常脱出が容易、災害時の煙を遮断

煙をシャットアウト!!

**停電・非常脱出
火災・煙遮断**

開放時間を短縮

1.0m/秒の高速上昇で開放時間を短縮し、防虫・防塵効果の他、
内外の空気の流入を抑え省エネにも役立ちます。

安心の反転制御

下降中にシートに接触しても一旦停止し反転上昇。通過する人
や製品への衝撃を和らげ通路を確保します。

※本機能は安全を確保するものではありません。
※無風・無圧環境下で補助機能としてご利用ください。

センサーを使用した エア+電気式もラインナップ

防爆認定センサーを使用
した自動開閉を行う電気
制御式もラインナップ。

(G22E / 32E)

※電気制御式の場合、コント
ローラーは電気コントロー
ラーとエアコントローラーの
2種類設置が必要となります。



PHE型障害物検知センサー
(1対のみ)
※注文仕様



耐圧防爆起動センサー
※注文仕様
※耐圧防爆用配管の施工が
必要です

帯電防止不燃シート

開閉時の摩擦による静電気の帯
電を防いだ不燃シートを採用。
※Gシリーズ・Rシリーズでもご利用いただけます

表面電気抵抗値

10⁹Ω



門番オリジナル

シート自動復帰機構

万一接触してシートが外れても
一旦上昇することで自動的に
ガイドに収まる構造。事故による
開放時間をなくし修理の手
間や費用を抑えます。



自動復帰機構部

装置組込 門番ユニット

BUILT-IN

コンパクトにスッキリ組み込み。

組み込み用門番ユニットは、設備への組み込みに適したコンパクトな「巻き取りユニット」「ガイドユニット」「制御ユニット」で構成されます。設備のスペースを活用してこれらのユニットを組み込み、設備と連動させることで設備の付加価値を高めまます。また品質・生産効率の向上も図れ、連動制御による省エネ効果も期待できます。



主な組み込みパーツ

- エンジン
- 巻き取り部
- コントローラー
- ガイドレール
- シート
- スイッチ・センサー

OPTION

便利な門番用周辺機器も
お使いいただけます
(コントローラー基板へ接続)

起動センサー



埋め込み用スイッチ



マルチモニター

総運転回数や下降前カウントを表示。またセンサーを2つ使い入退室回数やコンベアラインでのモノの通過回数もカウントしモニターで表示する他に信号出力もできます。

入退室カウント・表示

通過回数表示操作方法
入室回数: STOP + OPEN
退室回数: STOP + DOWN
で表示します。

幅広い設備に組み込み・連動、生産効率・品質アップ!!

- コンベア
- 昇降機
- パーティション生産ライン
- 塗装
- 溶接ブース
- など

※散水を行う設備などではコントローラーやエンジン部などに別途防水処理が必要な場合があります。



Color & Window

あらゆる環境にマッチする豊富なラインナップ。

シート

門番オリジナル

視認性抜群



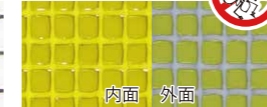
SSクリア

透光率：68%

視認性 ★★★★★
防虫効果 ★★★★★

従来のクリアに比べ透明性を向上。通行時の安全性の確保と室内を明るく保つことで省エネにも貢献。

高い防虫性能



マジックオプトロン。

誘引阻止率：80.7%

防虫効果 ★★★★★
視認性 ★★★★★

外はグリーンで虫の外部侵入を防止。内はイエローで工場内を明るくし、内部に侵入した虫を外へ誘導。

低温用クリア

(設置環境 -25℃～5℃)

耐低温 ★★★★★
視認性 ★★★★★

低温倉庫でも硬化しにくく柔軟性を保つため、冷凍環境でもシャッターがしなやかな動作をします。

帯電防止不燃

(R30W/40W 以外)

帯電防止 ★★★★★
UVカット ★★★★★

開閉時の摩擦による静電気の帯電を防止。すべての防爆エリアにご使用いただける不燃・防火認定を取得。

シート種類	SSクリア	マジックオプトロン	低温用クリア	帯電防止不燃	防鼠下端
特性	採光・防虫・安全	防虫・安全	耐低温	不燃・防火	防鼠
透光率	68%	35%	68%	2%	-
厚さ(mm)	1.0	0.78	1.3	0.53	0.53
防火認定製品番号	防火認定製品番号 F-26183	防火認定製品番号 F-27303	防火認定製品番号 F-24225	防火認定製品番号 F-24171	防火認定製品番号 F-25041
不燃認定番号				不燃認定番号 NM-3553	

さまざまなカラーもラインナップ

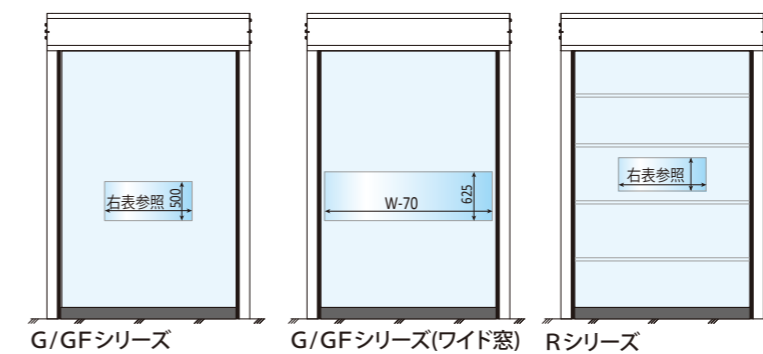
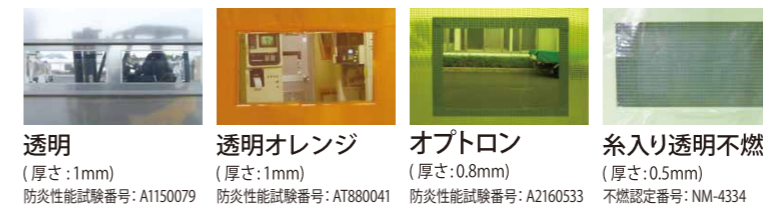


※上記数値は測定値であり保証値ではありません。
※写真はイメージのため実際と色が異なる場合があります。製品の的外観および仕様は、品質向上のため予告なく変更する場合があります。
※防火製品に於ける当社の事業所番号は「N-0793」となります。
※SSクリア・低温用クリア・不透明ブルー・不透明オレンジ・不透明ブラックは、開口サイズによって製作できない場合があるためお問い合わせください。
※マジックオプトロンはイカリ消毒株式会社・大成ファインケミカル株式会社との共同開発商品です。
※は注文仕様を示します。

シート窓

※注文仕様

視認性の高い透明シートは反対側の人や車の通行を確認でき安全性を高めます



G/GFシリーズ			Rシリーズ		
開口幅(W)	窓幅	個数	開口幅(W)	窓幅	個数
800～900	500	1	600～700	350	1
1000～1400	600		800～900	450	
1500～1900	900		1000～1400	600	
2000～2400	1200		1500～1900	900	
2500～2900	1500	2	2000～2400	1200	2
3000～4500	1700		2500～2900	1500	
			3000～10000	1700	
			4000～4900	1200	
			5000～5600	1500	
			5700～10000	1700	

※表はG062/022/114/024/119/219/GF17/22 G125/145を対象
※表はR054/109/209/309/409/RF50/R30T/40Tを対象
※Gシリーズの開口幅600～700mmの場合は、ワイド窓のみの制作になります。
※Gシリーズで窓を付ける場合、巻き取りボックス用エアタイトシール付きの使用となります。
※Rシリーズの窓の高さは、R054:300mm、R109/209:400mm、R309/409/RF50/R30T/40T:500mm、R30W:180mm、R40W:300mm。
但し、仕様によりサイズが異なる場合があります。
※Rシリーズの場合、シート中間にパイプがあるため有効開口によって取り付け高さ異なります。

本体色・材質



オイスターホワイト (CGCCカラー鋼板)
日塗工 No.H27-85B 半艶相当
(日本塗料工業会 2015年H版)

アルミニウム (アルマイト加工)
※アルミフレームのみ
※GF/RF50/G12S/G14S/ 冷蔵冷凍庫 / 防爆タイプを除く

ステンレス (SUS304ヘアライン)
注文仕様 ※冷蔵冷凍庫仕様は標準
※Gシリーズは巻き取りボックスのみ (GFを除く)
※RF50はフレームのみ

※詳細は仕様を参照ください

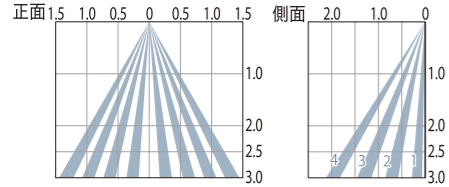
Option Parts

用途・サイズにあわせて選べる豊富な周辺機器。
エアタイトシールをはじめとする注文仕様、オプションパーツは注文時にご指定ください。

起動センサー

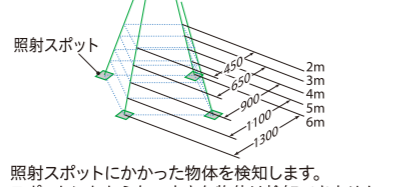
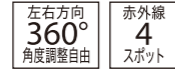
H3000までの 小間口向け

Aタイプ

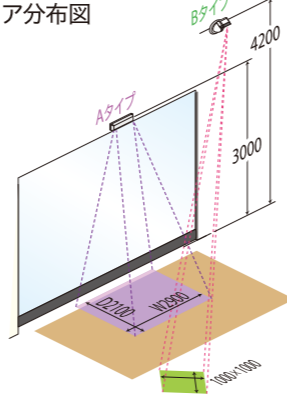


スポット 検知向け

Bタイプ



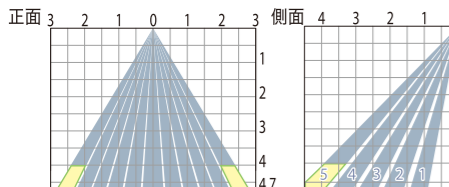
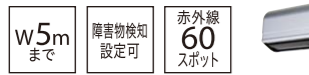
センサーエリア分布図



照射スポットにかかった物体を検知します。スポットにかからない小さな物体は検知できません。図は床面に垂直に照射した際の形状を示しており、床面に斜めに照射した場合は変形します。

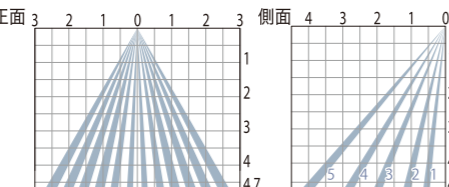
H4500までの 中間口向け

Cタイプ



※1・2・3列目は設定により静止物体検知用として使用できます。
※黄色の照射エリアは、取り付け高さ4.0m以上に設置する場合、両端の検出範囲内でも検出ができない可能性があります。また奥行調整を4列以下にしてください。

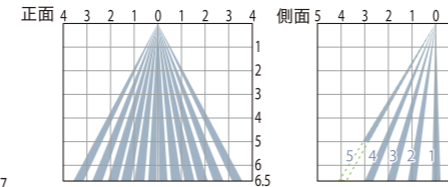
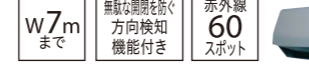
Dタイプ



※1・2列目は設定により静止物体検知用として使用できます。

H6000までの 大間口向け

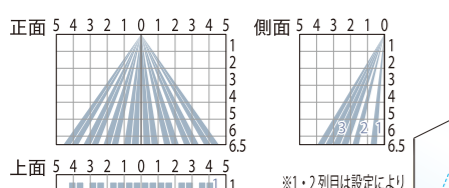
Eタイプ



※1・2列目は設定により静止物体検知用として使用できます。
※方向検知機能を使用する際は、人の場合はセンサーからの頭上まで1.5m、車両の場合はセンサーから車両上部まで2.0mの距離が必要になります。

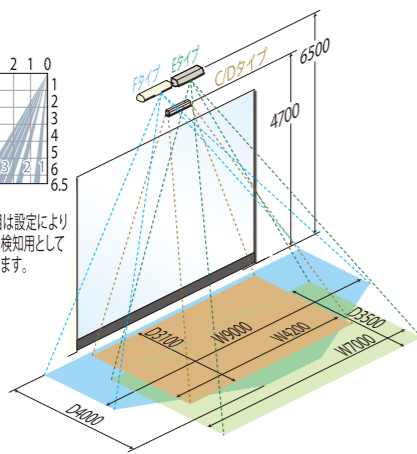
H6000までの 大間口向け

Fタイプ



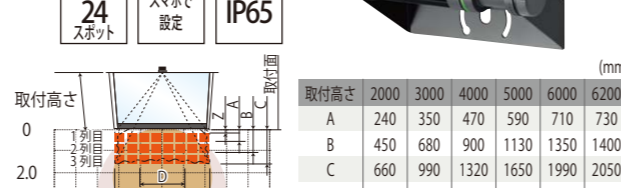
※1・2列目は設定により静止物体検知用として使用できます。

センサーエリア分布図



※1・2列目は設定により静止物体検知用として使用できます。

Jタイプ



取得高さ (mm) の表:

取得高さ (mm)	2000	3000	4000	5000	6000	6200
A	240	350	470	590	710	730
B	450	680	900	1130	1350	1400
C	660	990	1320	1650	1990	2050
D	890	1340	1790	2240	2680	2770
E	1410	2110	2820	3520	4220	4360
F	1920	2880	3840	4800	5760	5960
Z	20	40	50	60	70	80

マイクロー: 奥行き角度 30°、ウェブ 感度 Lv5、感度 (プッシュ通知) Lv9
 近赤外線: 奥行き角度 0°、感度 Lv5
 検出対象: 車両

■: 近赤外線照射エリア 動物 / 静止体検出 (消去可能)
 □: 検出エリア
 ●: マイクローウェブエリア 動物検出
 ○: マイクローウェブエリア 動物検出 (プッシュ通知)

※5.2m以上で人検知の場合は動作確認を行ってください。

タイプ	A	B	C	D	E	F	J
照射距離	3m以内	2~6m	2.5~4.7m	2.5~4.7m	2.5~6.5m	2.5~6.5m	2~6.2m
出力	オープンコレクタ	オープンコレクタ	1aもしくは1b切替	2a/2b切替	①1a/1b切替 ②1c(1,2列)	2a/2b切替	1a/1b切替
電源	DC24V						
静止体検出時間	2・15・180秒/無限	2・15・60秒/無限	2・10・30秒/無限	2・60秒/10分/無限	2・10・30秒/無限	2・15・60秒/無限	2・10・30・60・180秒・10分/無限
サイズ	W221×H63×D30	W100×H130×D100	W265×H61×D37.5	W267×H61×D45	W321×H102×D91	W371×H73×D72	W200×H160×D120
赤外線スポット数	32	4	60	60	60	48	24

※これらのセンサーは赤外線を照射し、照射エリア内で反射した近赤外線を受光しています。 ※エリア内への人や物の進入により、反射する近赤外線の変化を検出するしくみです。
 ※記載されている照射エリアは設計値です。設置状態を正確に示すものではありません。 ※エリアは設置環境・床面素材や色・対象物(服装・材質・色)・設定・調整により変動します。
 ※設置後必ずエリア調整と感度調整を行ってください。また、定期的にエリアが正しく設定されている事を確認してください。 ※センサーの最高設置を条件にエリアを表現しています。使用環境や使用条件により異なる場合があります。

警告表示器



カウントダウンモニター
 ※1~9秒のカウントが可能。
 ※上限停止時間にあわせてご使用ください。
 ※KVコントローラーのみ



回転灯
 ※別途リレー基板が必要です。
 ※プザー付き回転灯もご用意しています。注文時にご指定ください。



信号機
 ※別途リレー基板が必要です。



メロディブザー
 ※音圧は前方 1m での最大音圧
 ※音色は 16種類、音圧は 93dB。
 ※別途リレー基板が必要です。

タイプ	カウントダウンモニター	回転灯	信号機	メロディブザー
電源	DC24V	AC200V	DC24V	DC24V
サイズ	W97.2×H156×D18.2(露出型)	W116×H220×D152.5(レンズφ110)	W70×H229×D80	W100×H88×D85.3

障害物検知センサー

※注文時にセンサータイプをご指定ください。



PHA型埋込式



PHB型埋込式

タイプ	PHA型	PHB型
検知距離	10m	10m
電源	DC12~24V	DC24V
付属ケーブル	2m	15m(投光)、5m(受光)

【障害物検知センサー設置時のご注意】
 センサーの光軸ズレを防ぐためにサイドフレームは直角水平をとるとともに、振動により光軸がズレないように強固に固定してください。

開閉操作スイッチ



埋込/露出1点・3点・非接触スイッチ
 ※屋外に使用する場合は直接雨にからなない場所に取り付けてください。



防雨型1点・3点スイッチ
 ※1点・プルスイッチは-25℃環境までご使用いただけます。



プルスイッチ
 ※衛生面に優れたウレタン性オレンジロープ(φ8)を用意しています(注文品)



薄型スイッチ



リモコンスイッチ

タイプ	1点/3点(埋込/露出)	非接触(埋込/露出)	1点(防雨)	3点(防雨)	プルスイッチ	薄型1点	1点・3点・3チャンネルリモコン
接続構成	1a(1点)、3a(3点)	1a	1a	3a	1a	1a	1a(1点/3チャンネル)、3a(3点)
サイズ	W52×H112×D19.3(露出)	W52×H112×D23.5(露出)	W76×H76×D72	W49×H152.5×D34	W68×H140×D62	W40×H194×D10	W52×H85×D8.7(送信機)

車両検知センサー



ループコイルセンサー
 ※自動モードのみ使用が可能です。
 ※車両スピードは10km/h未満で進入してください。
 ※車両基準は軽乗用車とします。

コイル長さ	100m単位
電源	AC/DC12~24V

緊急停止用スイッチ



別置き非常停止スイッチ
 ※R30T/40Tの場合、外觀と仕様異なります。

接続構成	1b
サイズ	W100×H88×D102.3(ボタンφ65)

非常用電源



バックアップ電源ユニット
 ※蓄電状況により開閉回数は異なります。
 ※型式・サイズにより容量・収納ボックスは異なります。
 ※型式・速度の設定が必要なため事前にご相談ください。

入出力電源	AC 単相 200V
-------	------------

冷蔵冷凍庫仕様



ヒーター付き障害物検知センサー

検知距離	10m
電源	AC100V
付属ケーブル	15m(投光)、10m(受光)

防爆仕様



1点スイッチ



3点スイッチ



プルスイッチ

タイプ	1点スイッチ	3点スイッチ	プルスイッチ
接続構成	メカニカルバルブ	メカニカルバルブ	メカニカルバルブ
サイズ	W65×H120×D50	W65×H120×D50	W186×H140×D55.6



耐圧防爆仕様 動物検知式センサー
 サイズ: W151×H128×D145
 ※起動センサーは耐圧防爆仕様です。専門家の指導のもと工事してください。
 ※耐圧防爆用配管の施工が必要です。



PHE型障害物検知センサー (本質安全防爆構造) 防爆性能 Ex ia IIB T4



バリアコントローラー
 サイズ: W42×H72×D75
 センサー部分は防爆指定区域に設置。バリアコントローラーはコントロール室内へ取付します。
 コントローラーは防爆区域外へ設置します。

※製品改良のため外觀および仕様は予告なく変更する場合があります。ご了承ください。 14

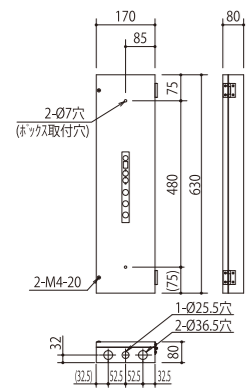
コントローラー

	GA(別置き)	GA(内蔵)	KV			SV
対象機種	G062/114/R054	G022/114/024/119/219 R054/109/209/309	G119/219/GF17 GF22/R109/209	R309/409 R30W/40W	RF50	R30T/40T
コントローラーサイズ	W170×H630×D80	—	W240×H400×D105	W242×H450×D105	W242×H850×D105	W240×H400×D105
基板サイズ	W65×H540×D35.6		W203×H265×D63			W119×H254×D64
入力電源	単相 AC200V ~ 230V ±10% 15A					三相 AC200V ±10% 15A
停止位置制御	ホールIC			エンコーダー		
モータ制御	ブラシレス DC モータ			サイクロエンジン		
耐雷サージ	アレスター回路実装					
外部出力電源	DC24V - 0.6A		DC24V - 1.25A		DC24V - 1.3A	
インフォメーションモニター	7セグLED1桁		16×2行 単色液晶バックライト付き			7セグLED6桁
盤面操作スイッチ	上昇、停止、下降、確定、手動 / 自動切り替え、ECO モード					上昇、停止、下降、確定、手動/自動切り替え、開口高
基本機能	自己診断機能、上昇下降スピード4段可変、ECOレベル設定機能、動作モードロック機能、上昇停止時間設定可変0~30秒					
カウンター	点滅表示		8桁デジタル表示		6桁デジタル表示	
回生抵抗サイズ	W182×H44×D15 (L500 ~ 1500mm ケーブル付き)			W75×H21×D45 (リード線付き)		
電動機保護	過負荷・短絡保護兼用漏電遮断機 (単相AC100-200V兼用15A 30mA) W32×H70×D51			過負荷・短絡保護兼用漏電遮断機 (15A 30mA) W75×H75×D97		
使用環境	周囲温度：-10℃以上~40℃以下 (凍結状態除く)、周囲湿度：RH85%以下の環境でご使用ください。					

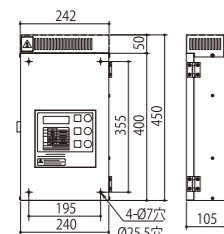
冷蔵冷凍庫仕様専用	
対象機種	G11F/R10F
コントローラーサイズ	W240×H630×D105 (ヒーター内蔵)
基板サイズ	W65×H540×D35.6
入力電源	単相 AC200V ~ 230V ±10% 15A
停止位置制御	ホールIC
モータ制御	ブラシレス DC モータ
耐雷サージ	アレスター回路実装
外部出力電源	DC24V - 1.25A
インフォメーションモニター	7セグLED1桁
盤面操作スイッチ	上昇、停止、下降、確定、手動 / 自動切り替え、ECO モード
基本機能	霜付着防止機能、自己診断機能、上昇下降スピード4段可変、ECOレベル設定機能 動作モードロック機能、上限停止時間設定可変0~30秒
カウンター	点滅表示
回生抵抗サイズ	W182×H44×D15 (L500 ~ 1500mm ケーブル付き)
電動機保護	過負荷・短絡保護兼用漏電遮断機 (単相 AC100-200V 兼用 15A 30mA) W32×H70×D51
使用環境	周囲温度：-25℃以上~40℃以下 (凍結状態除く) 周囲湿度：RH85%以下の環境でご使用ください。

防爆仕様オールエアー		防爆仕様エアー電気 / 電気	
対象機種	G22A/G32A	G22E/32E	
コントローラーサイズ	右フレームに内蔵	W600×H600×D160	
入力電源	—	単相 AC100V ~ 200V	
停止位置制御	エアリミットスイッチ		
制御	エアシリンダー		
エアー	0.5Mps		
盤面操作スイッチ	上昇、停止、下降	上昇、停止、下降 手動 / 自動切り替え、ECO モード	
基本機能	上昇下降速度可変	上昇下降速度可変 ECOレベル設定、上限停止時間設定	
カウンター	6桁エアカウンター	液晶表示カウンター	
電動機保護	—	過負荷・短絡保護兼用漏電遮断機 (単相 AC100-200V 兼用 15A 30mA) W32×H70×D51	
使用環境	周囲温度：-10℃以上~40℃以下 (凍結状態除く) 周囲湿度：RH85%以下の環境でご使用ください。		

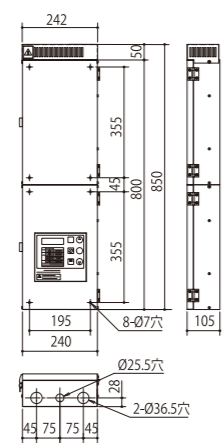
GAコントローラー
【別置き】



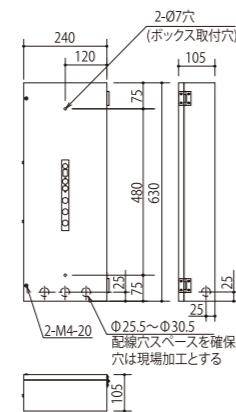
KVコントローラー



RF50用コントローラー



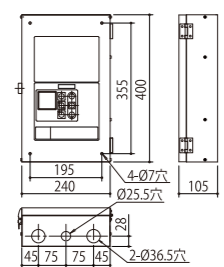
冷蔵冷凍庫コントローラー



防爆仕様コントローラー
【外観寸法図 電気コントローラー】



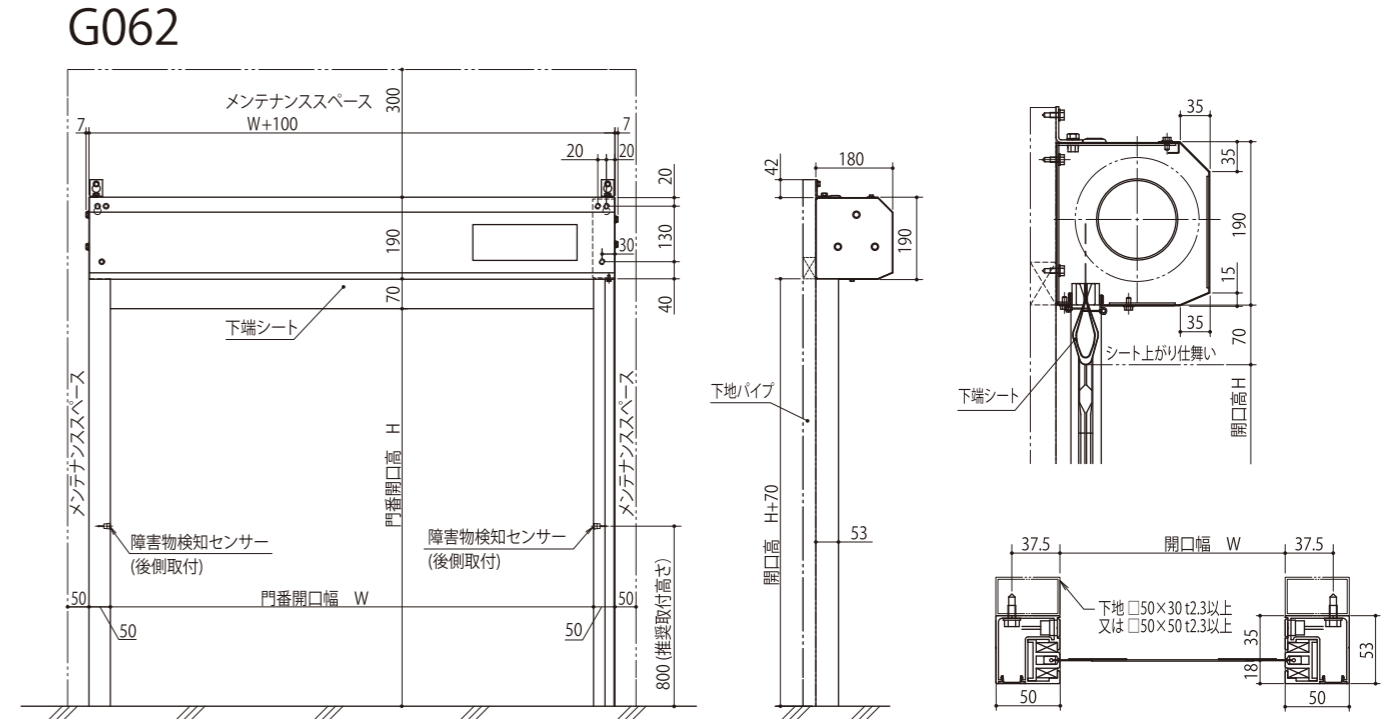
SVコントローラー



※KVコントローラー (上部カバー無し) は GF17/22/G119/219/R109/209 型用です。
 ※KVコントローラー (上部カバー付き) は R309/30W/R409/40W 型用です。

G062

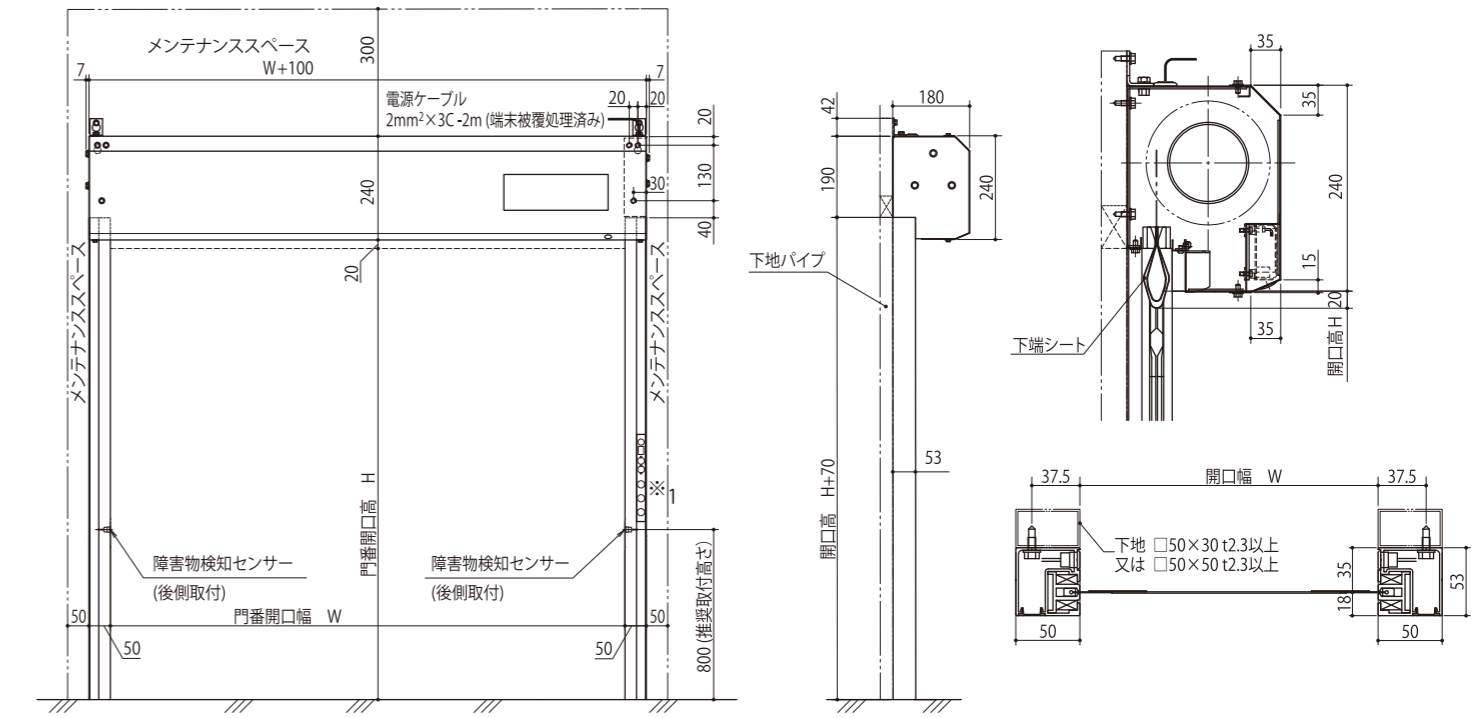
開口幅 0.6~1.5m
 開口高 0.6~2.3m
 上昇速度 2.6~1.5m/秒 (2.0m/秒)*
 下降速度 1.5~0.5m/秒 (0.7m/秒)* ※出荷時設定



【注意】

- ・障害物検知センサーは必ず後ろ側に1セット取り付けてください。また通過する物体に最適な位置と個数を予めご確認ください。
- ・コントローラーは別置きタイプとなります。
- ※、GA別置きコントローラーは G062/114/R054 型用です。

G022



【注意】

- ・障害物検知センサーは必ず後ろ側に1セット取り付けてください。また通過する物体に最適な位置と個数を予めご確認ください。
- ・電源ケーブルは巻き取りボックス上部より2m取り出し一次側電気工事を行なって下さい。別置きコントローラーの場合、付属ケーブルはありません。

納まり図データダウンロード (保存形式: PDF / DWG / DXF)

<http://www.komatsuelec.co.jp/monban/> からユーザーページにログインしてダウンロードいただけます。

門番の図面データダウンロードや技術情報をご利用いただけます。ご利用には登録が必要です。
 未登録のお客様は「新規ユーザー登録」からユーザー登録をお願いします。
 既にご登録いただいているお客様は「ユーザーログイン」から認証ページにお進みください。

G114

開口幅 0.6 ~ 3.0m
 開口高 1.0 ~ 3.5m
 上昇速度 2.6 ~ 1.5m/秒 (2.0m/秒)*
 下降速度 1.5 ~ 0.5m/秒 (0.7m/秒)* ※出荷時設定

G024

開口幅 0.7 ~ 3.0m
 開口高 1.0 ~ 3.5m
 上昇速度 2.6 ~ 1.5m/秒 (2.0m/秒)*
 下降速度 1.5 ~ 0.5m/秒 (0.7m/秒)* ※出荷時設定



G119

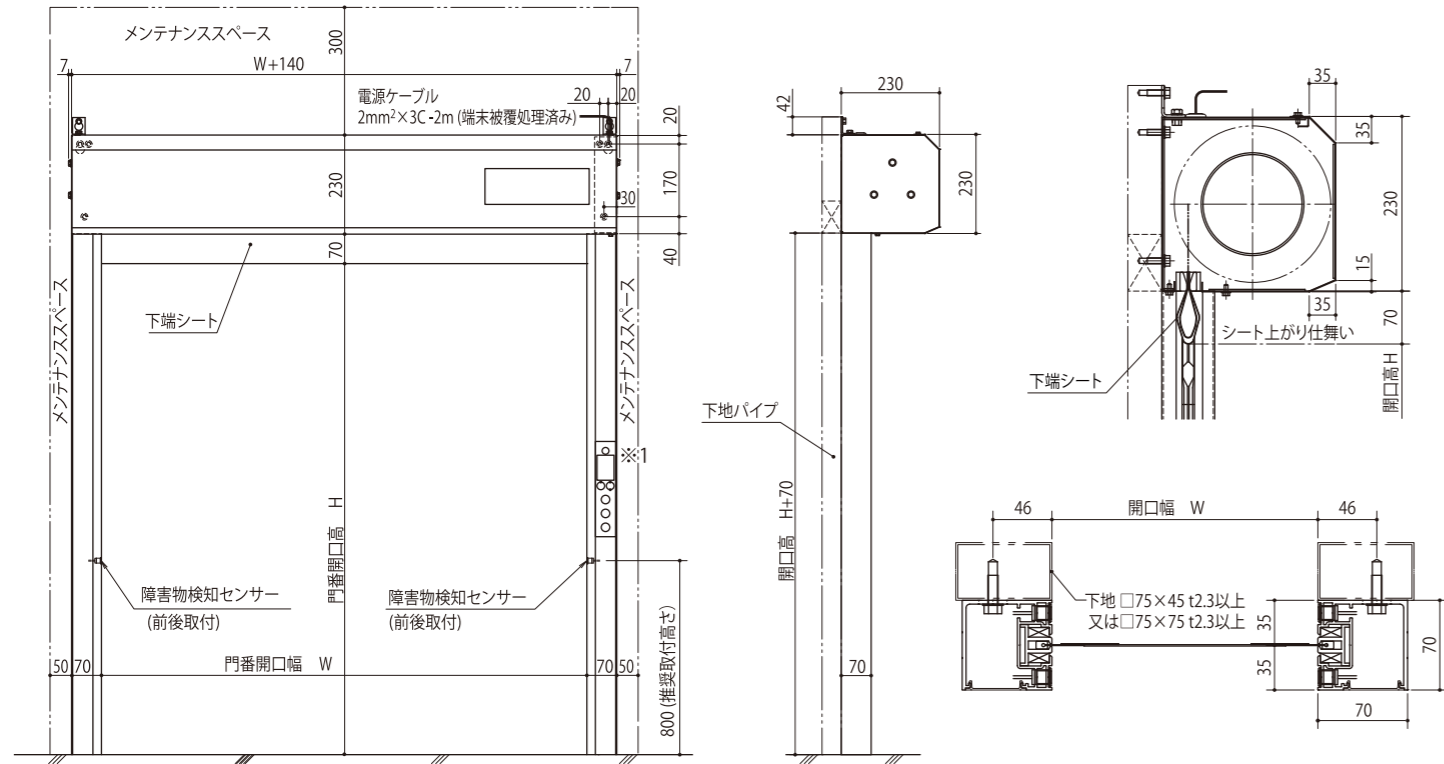
開口幅 0.8 ~ 3.5m
 開口高 1.0 ~ 3.5m
 上昇速度 3.2 ~ 1.2m/秒 (2.0m/秒)*
 下降速度 1.5 ~ 0.5m/秒 (0.7m/秒)* ※出荷時設定

G219

開口幅 0.8 ~ 4.5m
 開口高 1.0 ~ 4.5m
 上昇速度 1.5 ~ 0.7m/秒 (1.5m/秒)*
 下降速度 1.5 ~ 0.5m/秒 (0.7m/秒)* ※出荷時設定

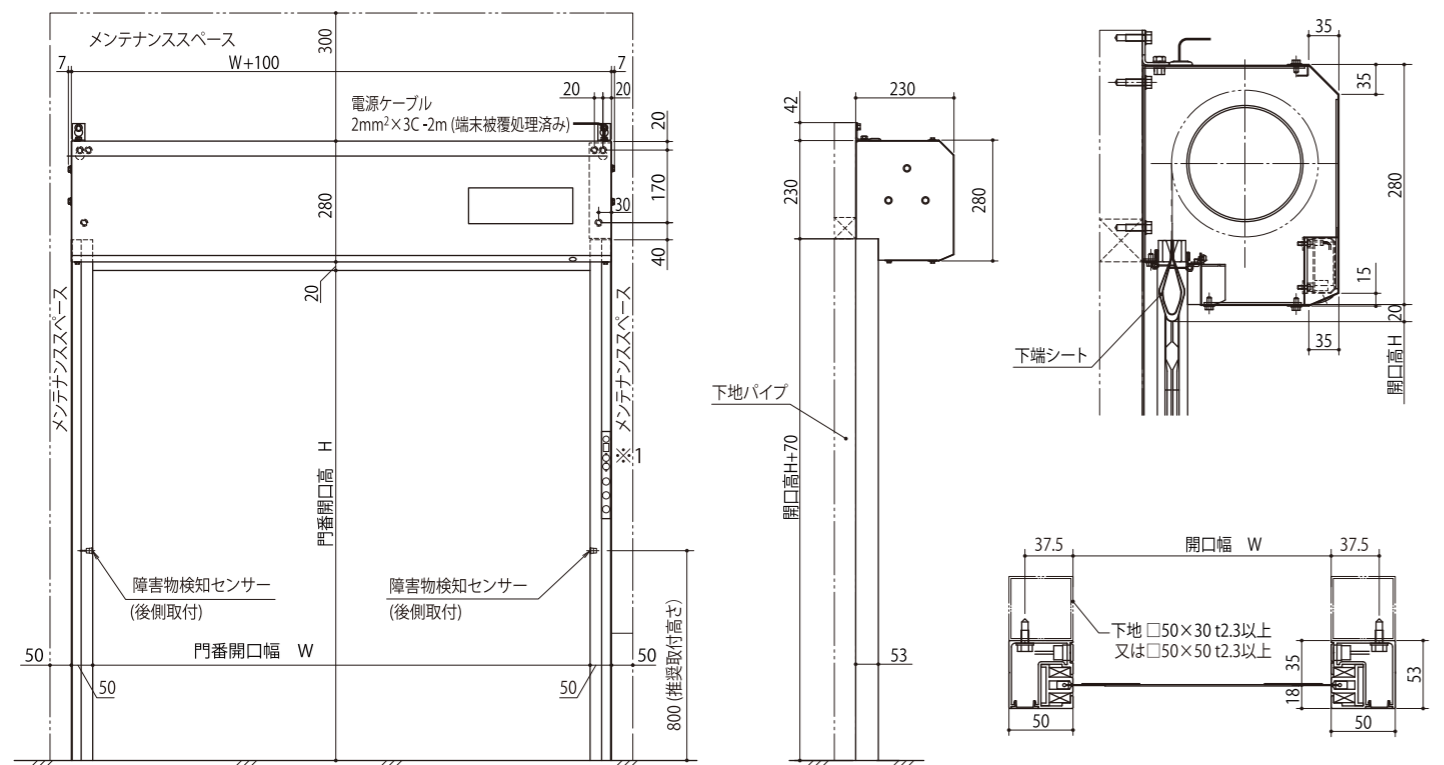


G114

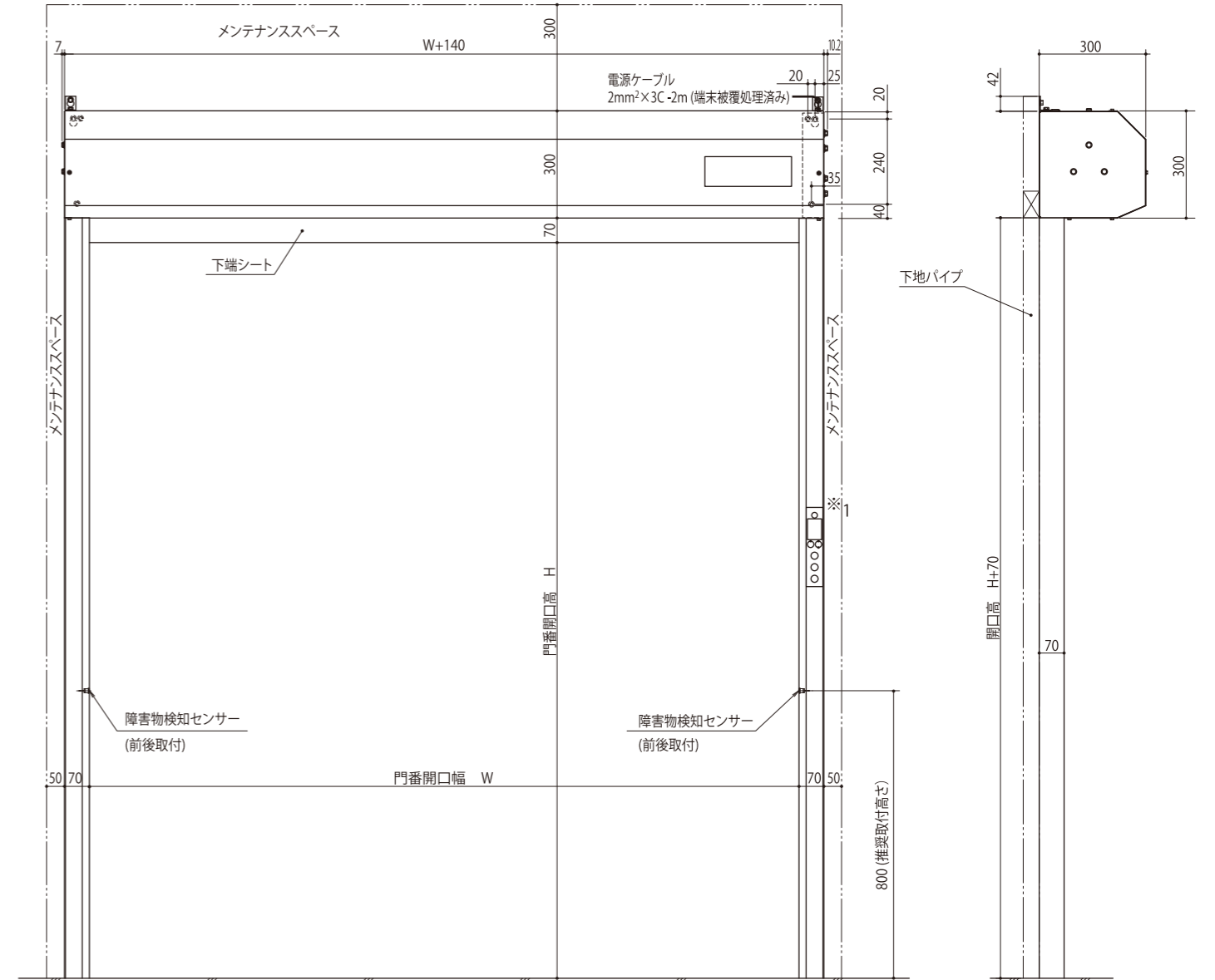


- 【注意】
- ・ 障害物検知センサーは必ず前後に1セットずつ取り付けてください。また通過する物体に最適な位置と個数を予めご確認ください。
 - ※1: 別置きコントローラー使用時にフレーム内蔵操作パネルは使用できません。
 - ※2: 操作スイッチは右フレームに設置。但し H2200 以下の場合、左フレームに設置されます。

G024



- 【注意】
- ・ 障害物検知センサーは必ず後ろ側に1セット取付けてください。また通過する物体に最適な位置と個数を予めご確認ください。
 - ・ 電源ケーブルは巻き取りボックス上部より2m取り出し一次側電気工事を行なって下さい。別置きコントローラーの場合、付属ケーブルはありません。



- 【注意】
- ・ 障害物検知センサーは必ず前後に1セットずつ取り付けてください。また通過する物体に最適な位置と個数を予めご確認ください。
 - ・ 電源ケーブルは巻き取りボックス上部より2m取り出し一次側電気工事を行ってください。別置きコントローラーの場合、付属ケーブルはありません。
 - ※1: 別置きコントローラー使用時にフレーム内蔵操作パネルは使用できません。
 - ※2: KV コントローラーは GF17/22 型、G119/219 型、R109/109 型用です。
 - ※3: 操作スイッチは右フレームに設置。但し H2200 以下の場合、左フレームに設置されます。

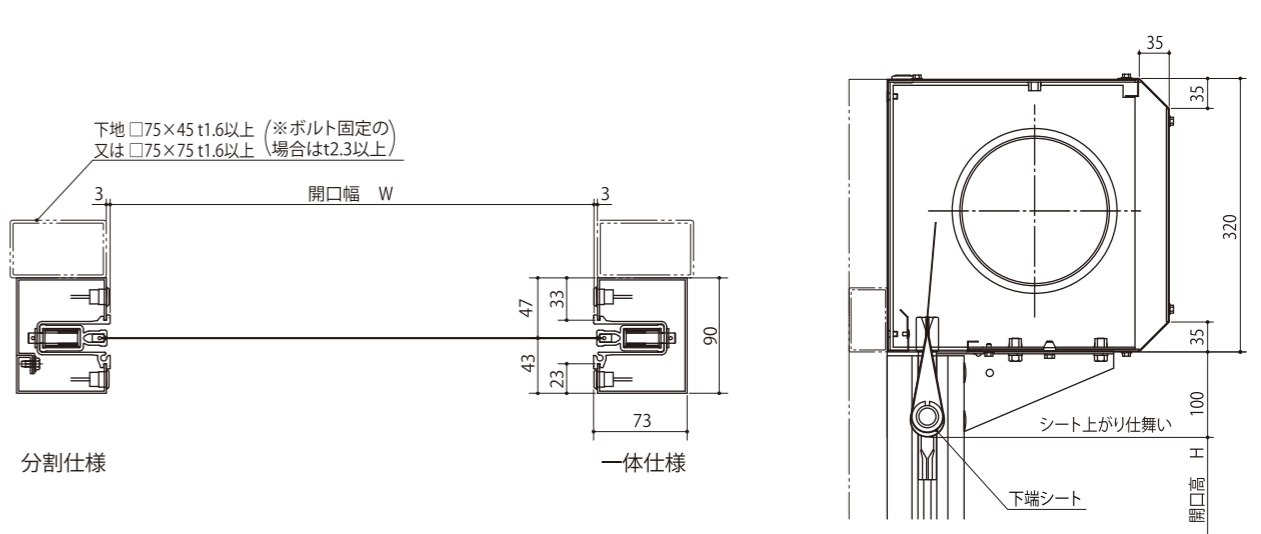
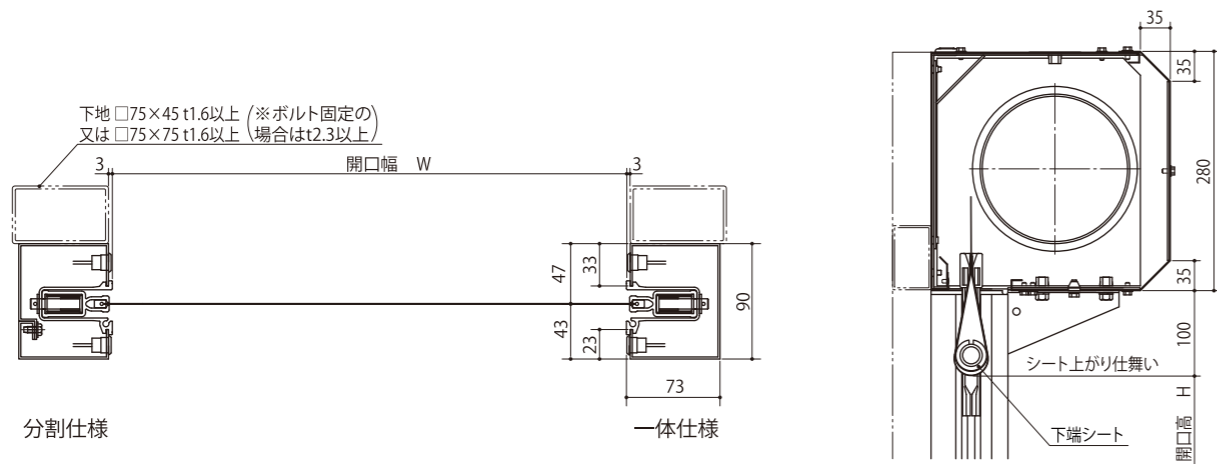
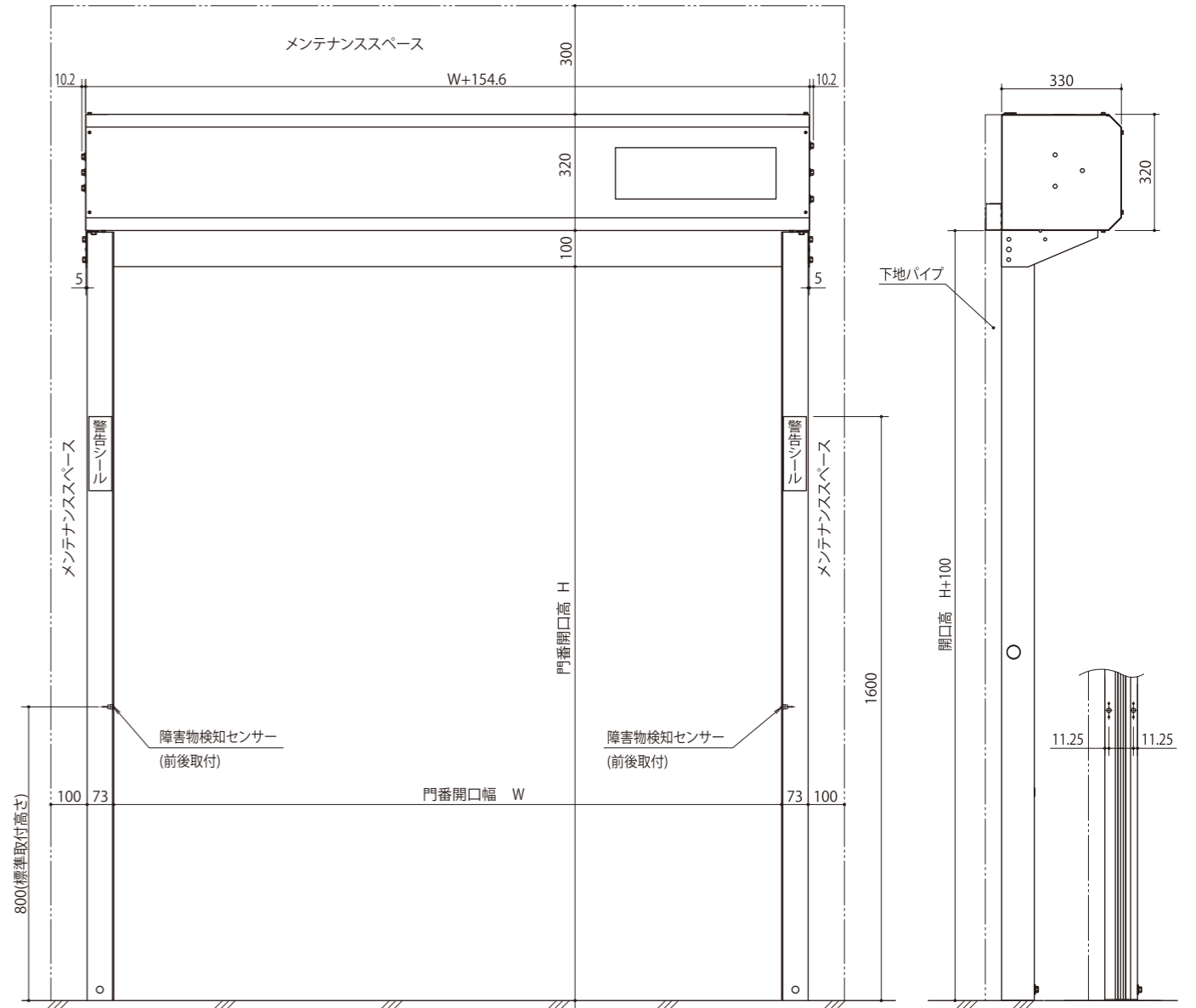
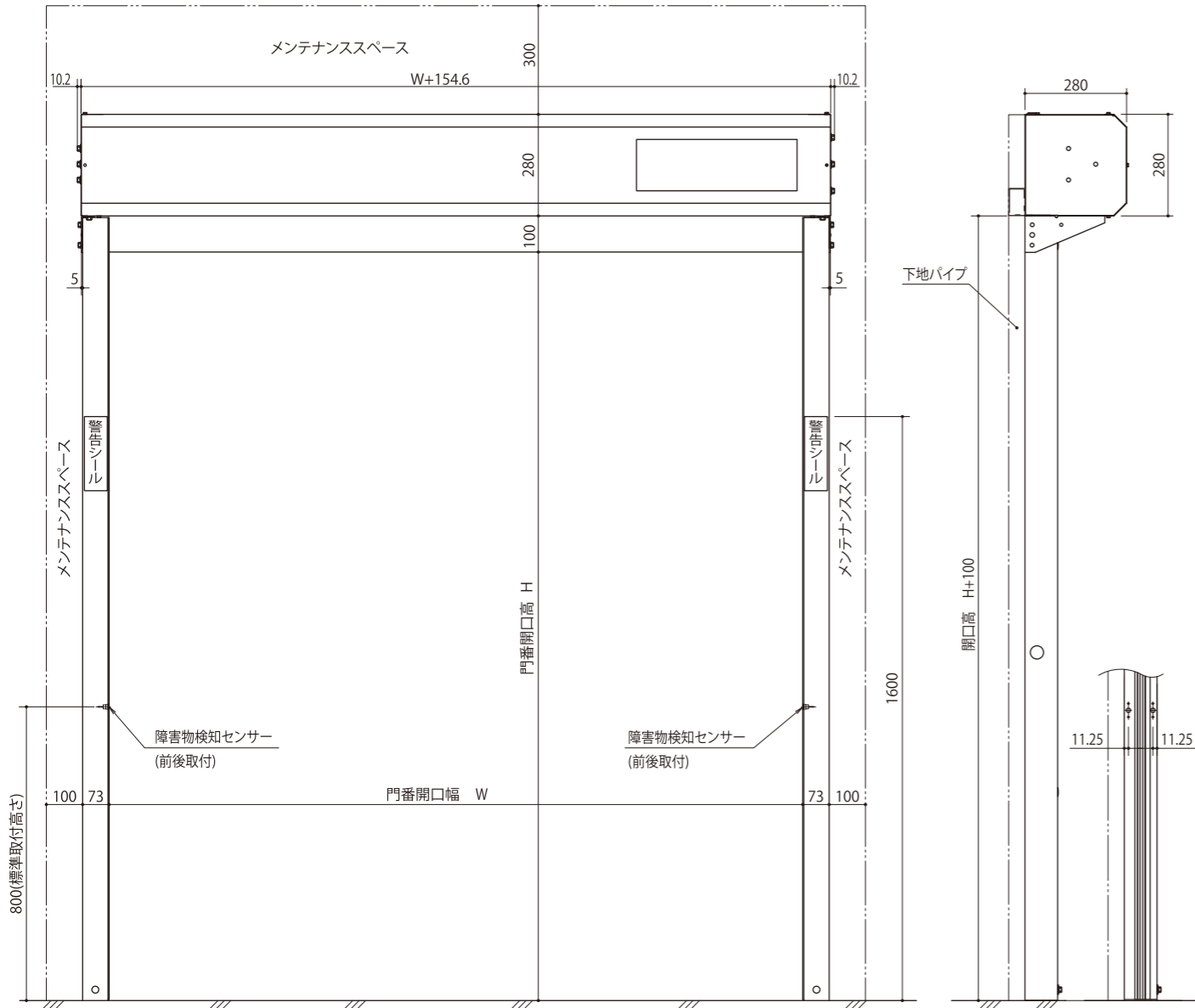
GF17

開口幅 0.8～3.5m
 開口高 1.0～3.5m
 上昇速度 1.5～0.7m/秒 (1.5m/秒)^{*}
 下降速度 1.5～0.5m/秒 (0.7m/秒)^{*} ※出荷時設定



GF22

開口幅 0.8～4.5m
 開口高 1.0～4.5m
 上昇速度 1.5～0.7m/秒 (1.5m/秒)^{*}
 下降速度 1.5～0.5m/秒 (0.7m/秒)^{*} ※出荷時設定



- ・障害物検知センサーは必ず前後に1セットずつ取付けてください。また通過する物体に最適な位置と個数を予めご確認ください。
- ・障害物検知センサーを3セット以上取付ける場合は別途穴加工が必要です。最大6セットまで取付可能。
- ・サイドフレームは開口高(H)3100以上の場合は標準部2400mmと調整部の二体構成になります。調整部寸法は開口高により寸法が異なります。
- ・コントローラーは別置きタイプとなります。

※1 KVコントローラーはGF17/22型、G119/219型、R109/209型用です。

【注意】

- ・障害物検知センサーは必ず前後に1セットずつ取付けてください。また通過する物体に最適な位置と個数を予めご確認ください。
- ・障害物検知センサーを3セット以上取付ける場合は別途穴加工が必要です。最大6セットまで取付可能。
- ・サイドフレームは開口高(H)3100以上の場合は標準部2400mmと調整部の二体構成になります。調整部寸法は開口高により寸法が異なります。
- ・コントローラーは別置きタイプとなります。

R054

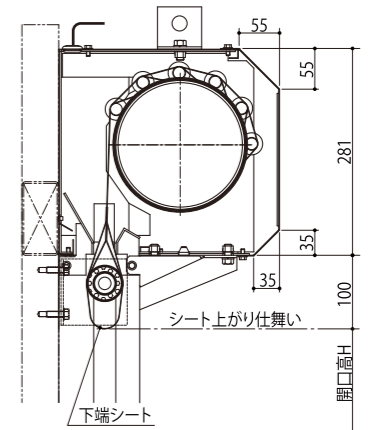
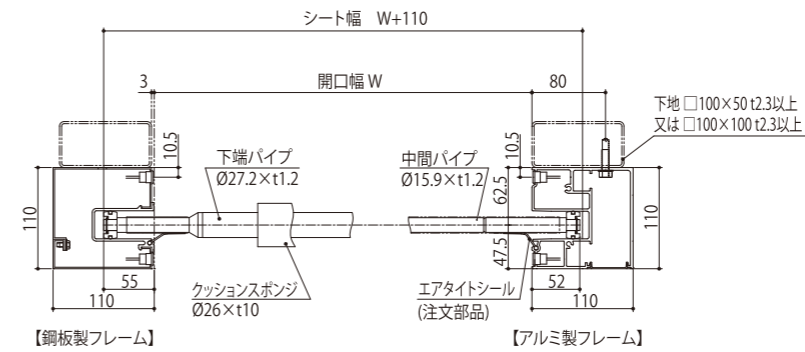
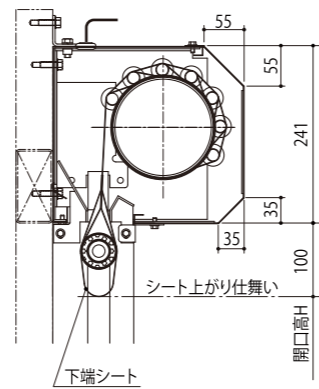
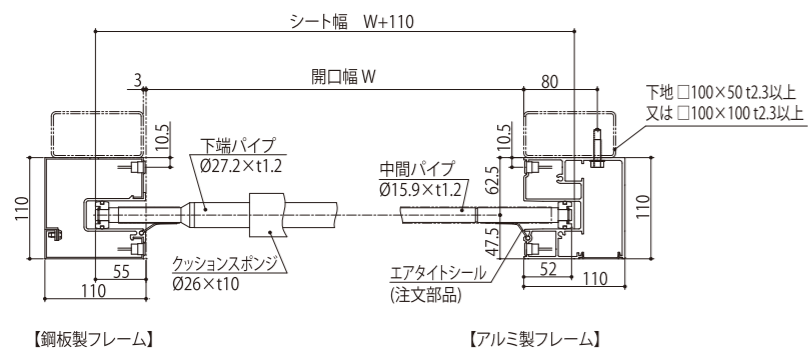
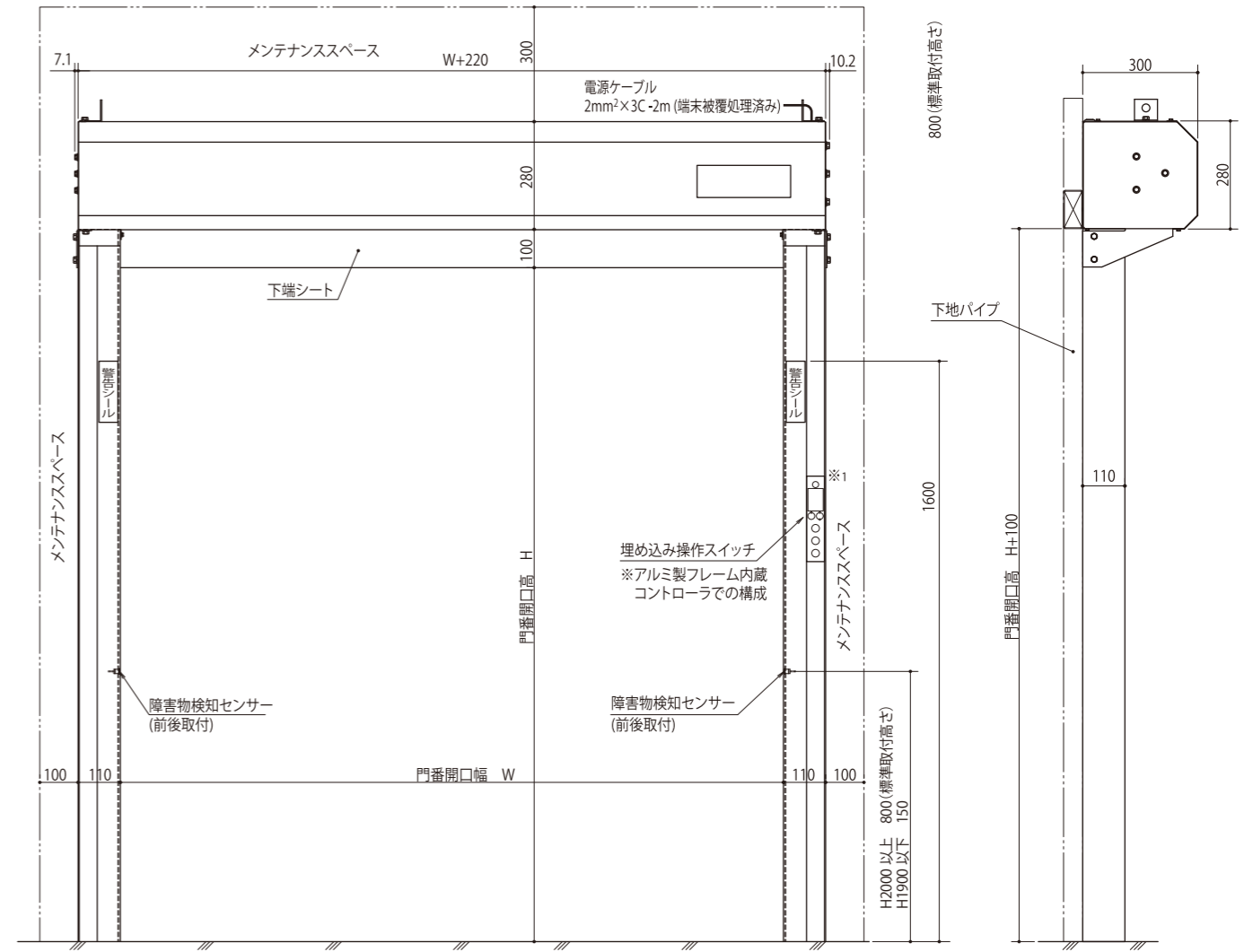
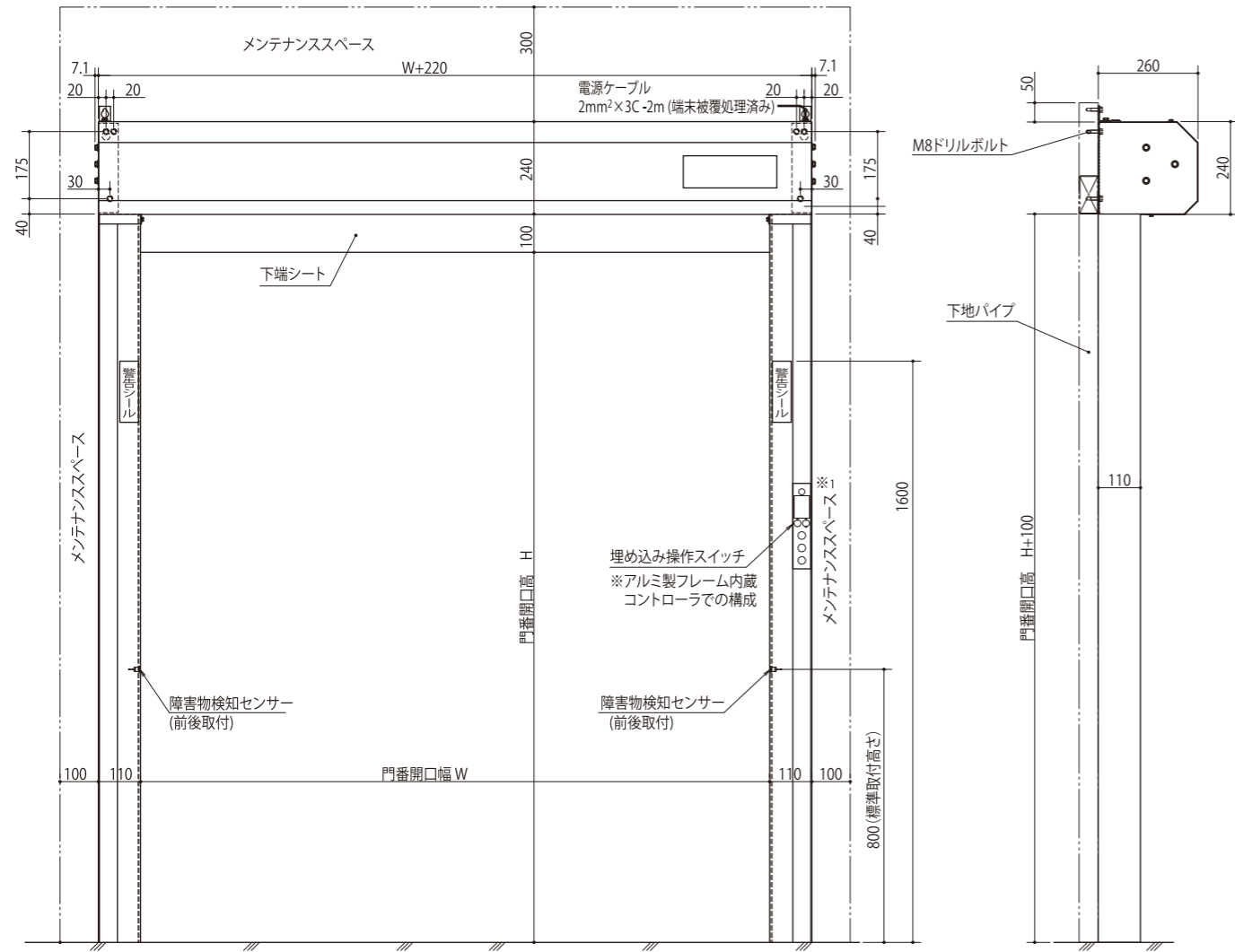
開口幅 0.6~2.0m
 開口高 1.0~3.6m
 上昇速度 2.0~1.2m/秒 (1.6m/秒)*
 下降速度 1.5~0.5m/秒 (0.7m/秒)* ※出荷時設定

R Series

R109

開口幅 0.6~2.5m
 開口高 1.0~3.8m
 上昇速度 2.0~1.2m/秒 (1.6m/秒)*
 下降速度 1.5~0.5m/秒 (0.7m/秒)* ※出荷時設定

R Series



【注意】
 ・障害物検知センサーは必ず前後に1セットずつ取付けてください。また通過する物体に応じた最適な位置と個数を予めご確認ください。
 ・カラー銅板・ステンレス銅板フレーム仕様の場合は別置きコントローラーを使用します。
 ・電源ケーブルは巻き取りボックス上部より2m取り出し一次側電気工事を行なって下さい。別置きコントローラーの場合、付属ケーブルはありません。
 ※1 別置きコントローラー使用時はフレーム内蔵の操作パネルは使用できません。

【注意】
 ・障害物検知センサーは必ず前後に1セットずつ取付けてください。また通過する物体に応じた最適な位置と個数を予めご確認ください。
 ・カラー銅板・ステンレス銅板フレーム仕様の場合は別置きコントローラーを使用します。
 ・電源ケーブルは巻き取りボックス上部より2m取り出し一次側電気工事を行なって下さい。別置きコントローラーの場合、付属ケーブルはありません。
 ※1 別置きコントローラー使用時はフレーム内蔵の操作パネルは使用できません。

R209

開口幅 0.8~3.2m
 開口高 1.0~5.0m
 上昇速度 1.5~0.7m/秒 (1.0m/秒)[※]
 下降速度 1.5~0.5m/秒 (0.7m/秒)[※] ※出荷時設定



R309

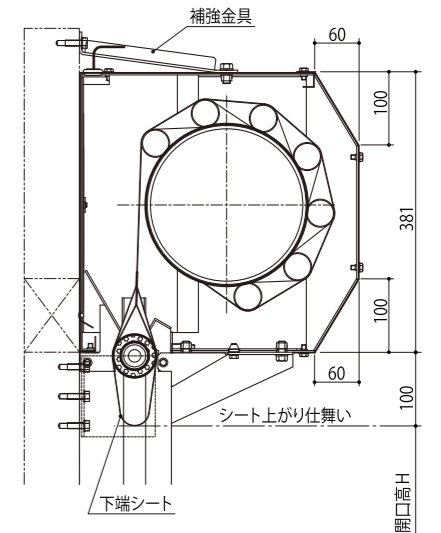
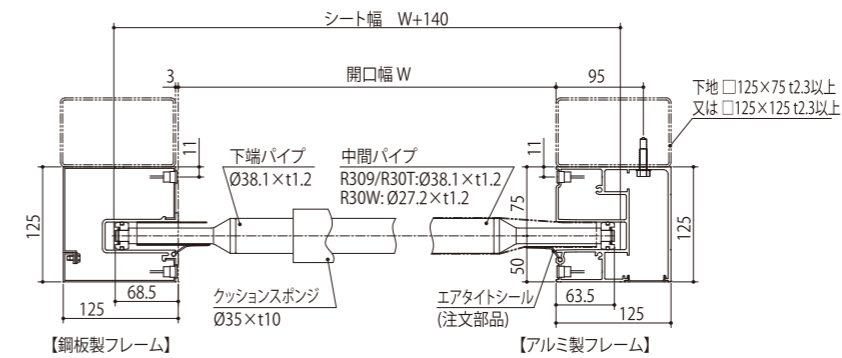
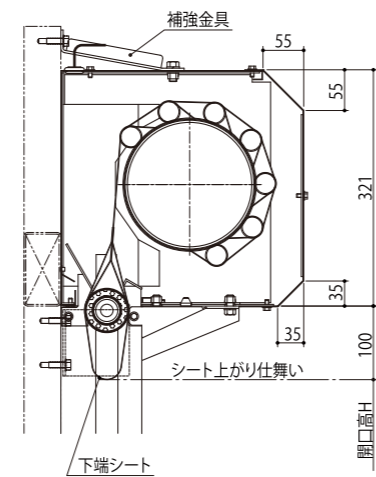
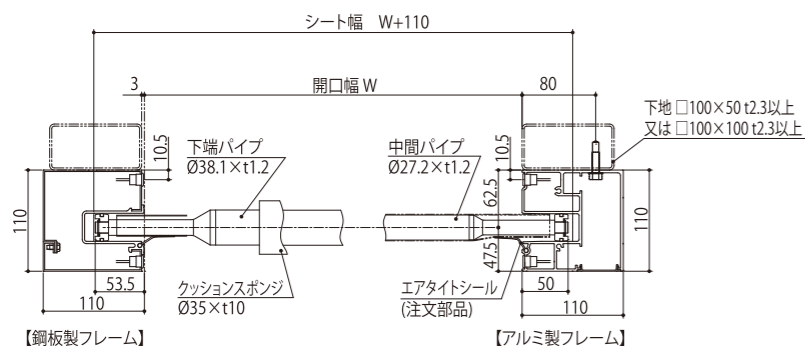
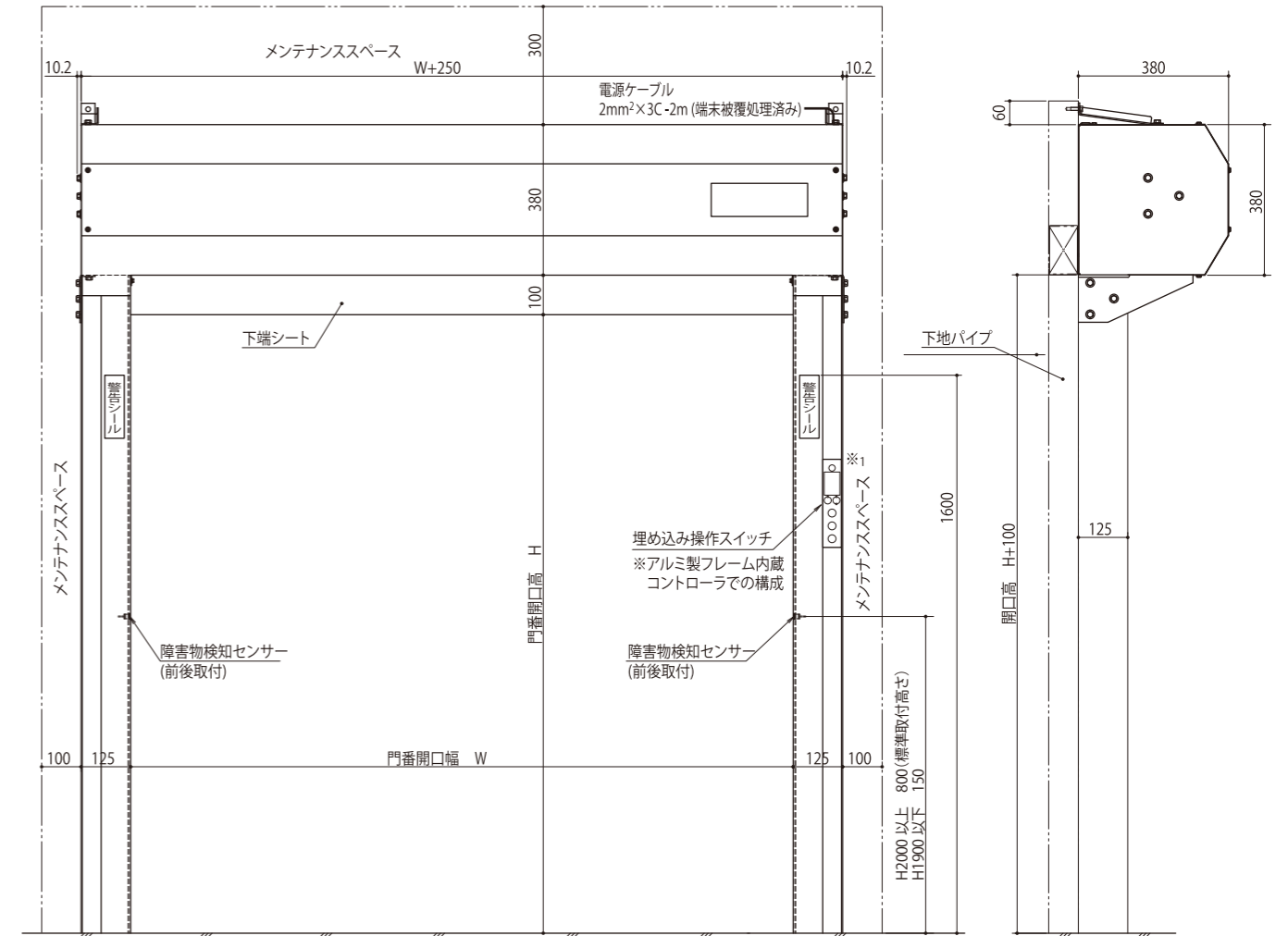
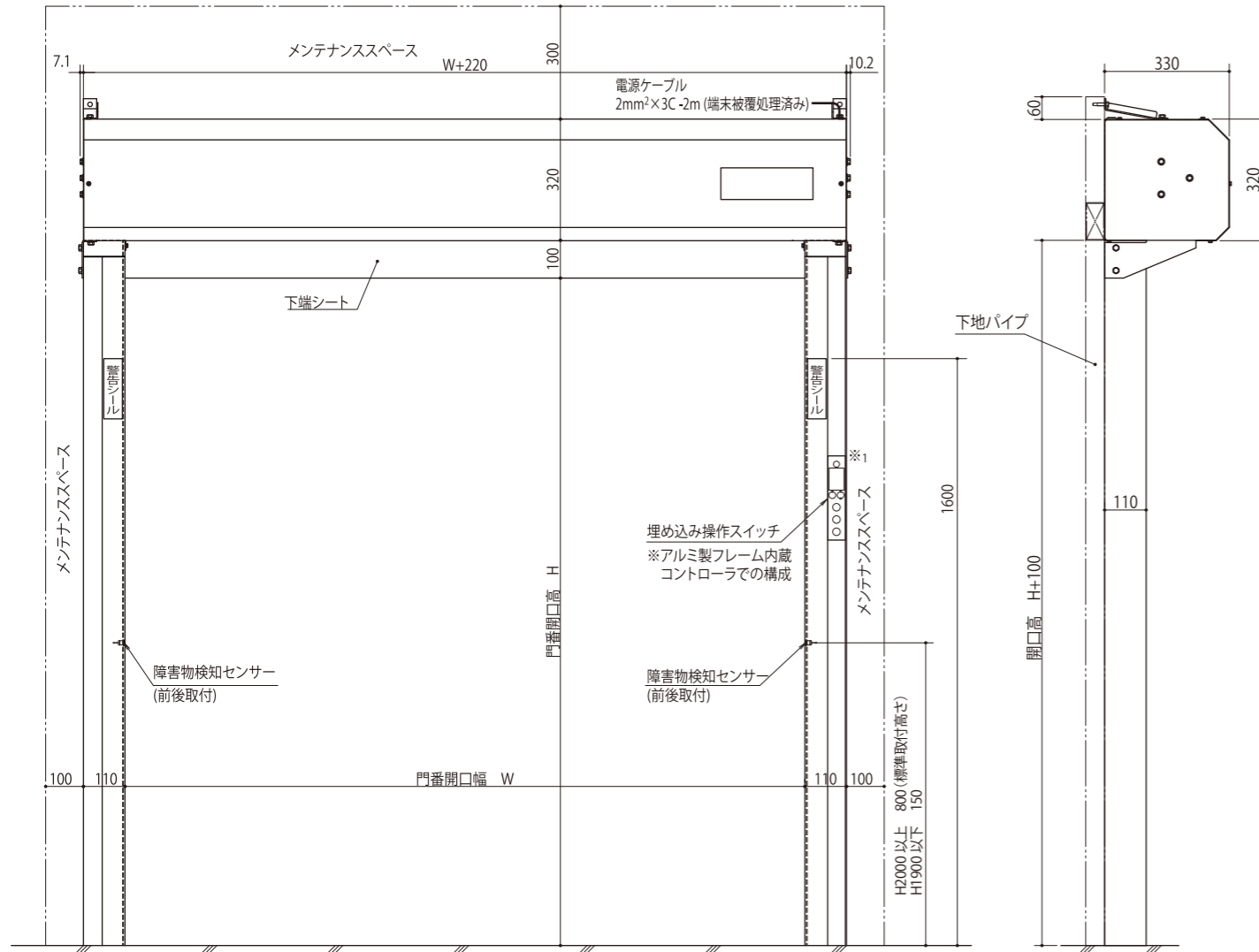
開口幅 3.0~5.3m
 開口高 1.0~5.0m ※出荷時設定
 上昇速度 1.0~0.7m/秒 (1.0m/秒)[※]
 下降速度 1.0~0.5m/秒 (0.7m/秒)[※]

R30W

開口幅 0.8~3.5m
 開口高 1.0~5.0m ※出荷時設定
 上昇速度 0.75~0.55m/秒 (0.7m/秒)[※]
 下降速度 0.6~0.4m/秒 (0.55m/秒)[※]

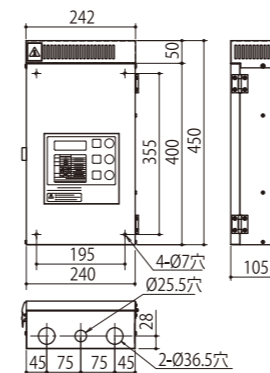
R30T

開口幅 3.0~5.3m
 開口高 1.0~5.0m ※出荷時設定
 上昇速度 1.05~0.85m/秒 (1.0m/秒)[※]
 下降速度 0.8~0.55m/秒 (0.7m/秒)[※]

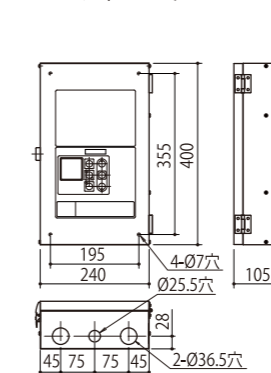


- 【注意】
- ・障害物検知センサーは必ず前後に1セットずつ取付けてください。また通過する物体に応じた最適な位置と個数を予めご確認ください。
 - ・サイドフレームの構成は、材質・サイズにより1体・2体・3体となります。
 - ・カラー鋼板・ステンレス鋼板フレーム仕様の場合は別置きコントローラーを使用します。
 - ・電源ケーブルは巻き取りボックス上部より2m取り出し一次側電気工事を行なって下さい。別置きコントローラーの場合、付属ケーブルはありません。
- ※1 別置きコントローラー使用時はフレーム内蔵の操作パネルは使用できません。

KVコントローラー(カバー付き)^{※2}



SVコントローラー^{※3}



- 【注意】
- ・障害物検知センサーは必ず前後に1セットずつ取付けてください。また通過する物体に最適な位置と個数を予めご確認ください。
 - ・サイドフレームの構成は、材質・サイズにより1体・2体・3体となります。
 - ・カラー鋼板・ステンレス鋼板フレーム仕様の場合は、別置きコントローラーを使用します。
 - ・電源ケーブルは巻き取りボックス上部より2m取り出し一次側電気工事を行なって下さい。別置きコントローラーの場合、付属ケーブルはありません。

- ※1 別置きコントローラー使用時はフレーム内蔵の操作パネルは使用できません。
 ※2 KVコントローラー(カバー付き)は、R309/409型、R30W/R40W型用です。
 ※3 SVコントローラーは、R30T/R40T型用です。

R409

開口幅 5.4~7.0m
開口高 1.0~6.0m ※出荷時設定
上昇速度 0.7~0.3m/秒 (0.5m/秒) ※
下降速度 0.7~0.3m/秒 (0.5m/秒) ※

R40W

開口幅 3.6~5.0m
開口高 1.0~5.0m ※出荷時設定
上昇速度 0.55~0.3m/秒 (0.4m/秒) ※
下降速度 0.55~0.3m/秒 (0.4m/秒) ※

R40T

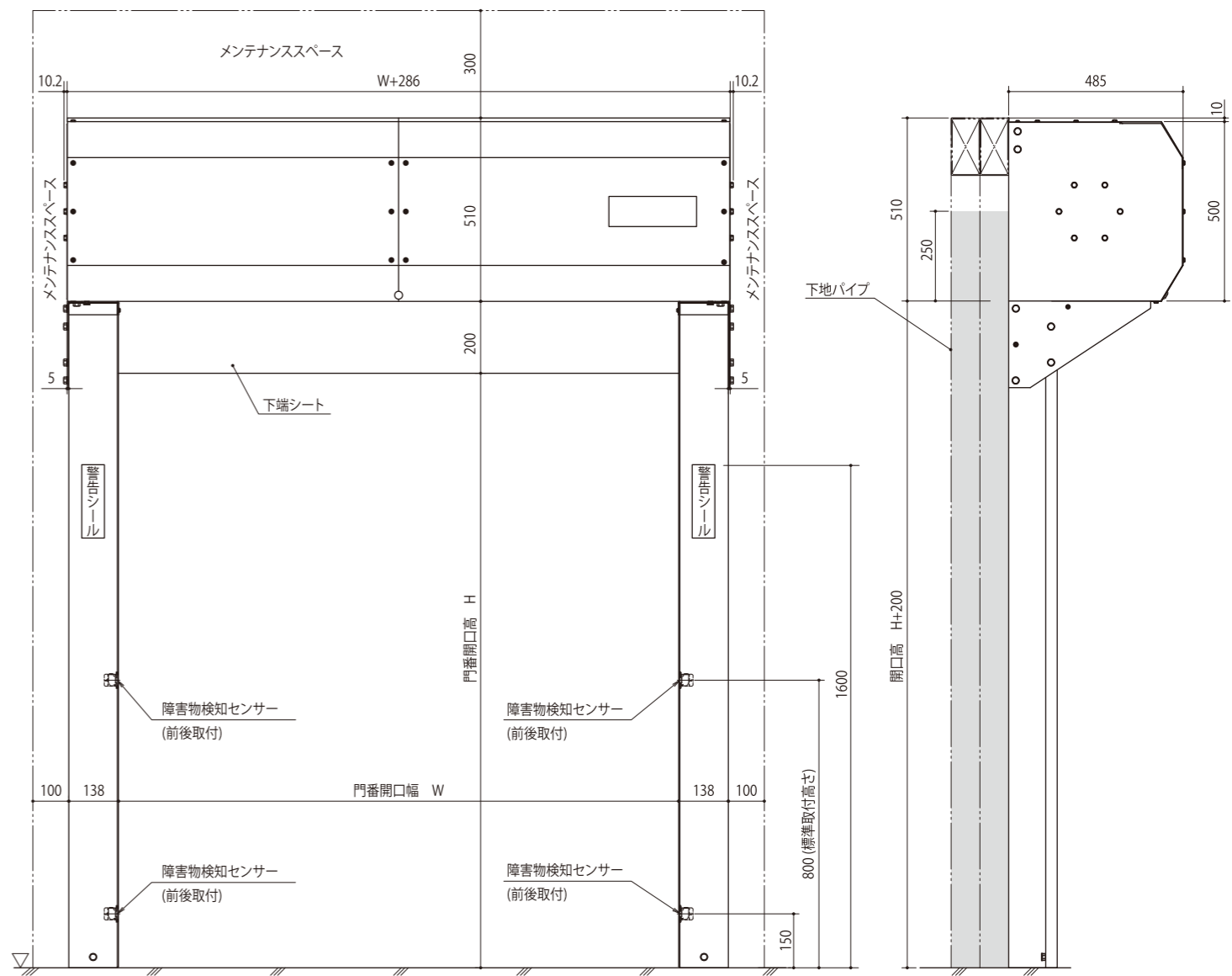
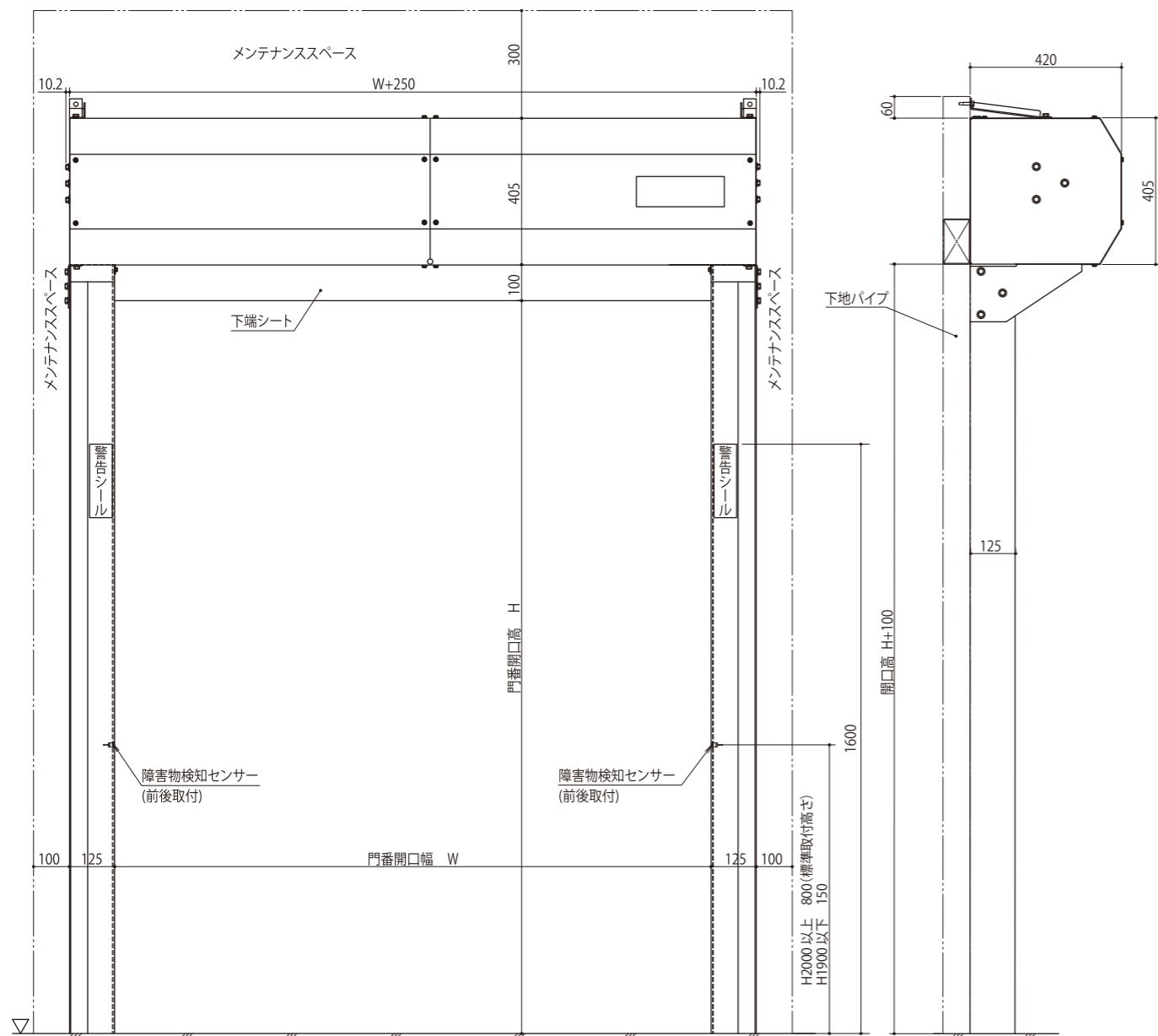
開口幅 5.4~6.5m
開口高 1.0~6.0m ※出荷時設定
上昇速度 0.51~0.4m/秒 (0.48m/秒) ※
下降速度 0.51~0.4m/秒 (0.48m/秒) ※

R Series

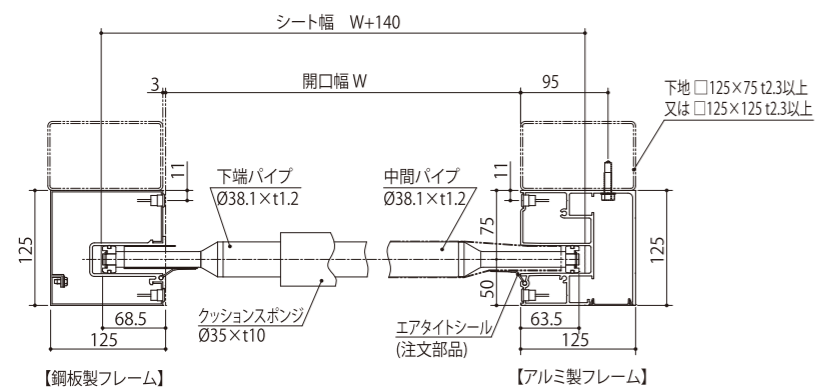
RF50

開口幅 7.1~10m
開口高 2.0~6.0m
上昇速度 0.55m~0.3m/秒 (0.55m/秒) ※
下降速度 0.55m~0.3m/秒 (0.55m/秒) ※ ※出荷時設定

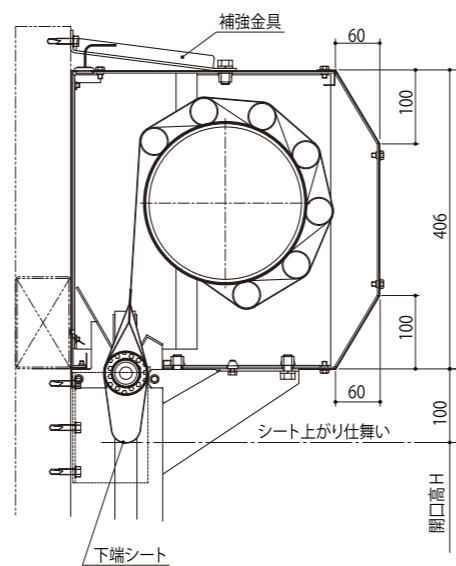
R Series



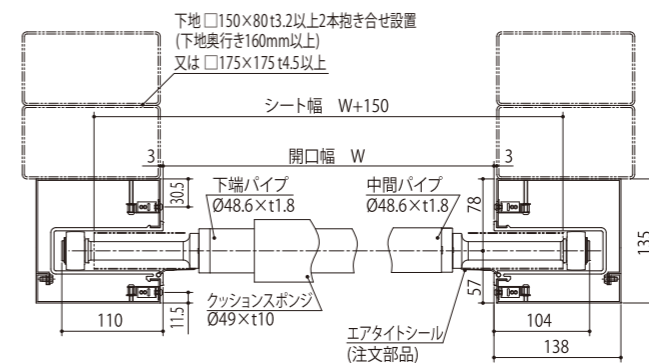
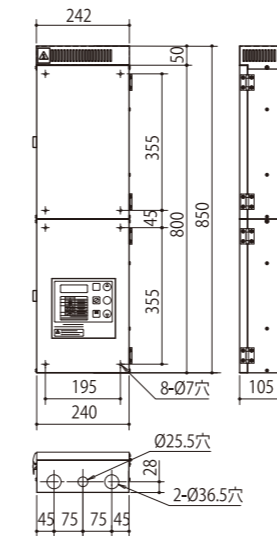
※ の範囲に下地、壁等があると動作時にシートやパイプが当たる場合があります。



- 【注意】
- 障害物検知センサーは必ず前後に1セットずつ取付けてください。また通過する物体に最適な位置と個数を予めご確認ください。
 - サイドフレームの構成は、材質・サイズにより1体・2体・3体となります。
 - コントローラーは別置きタイプとなります。

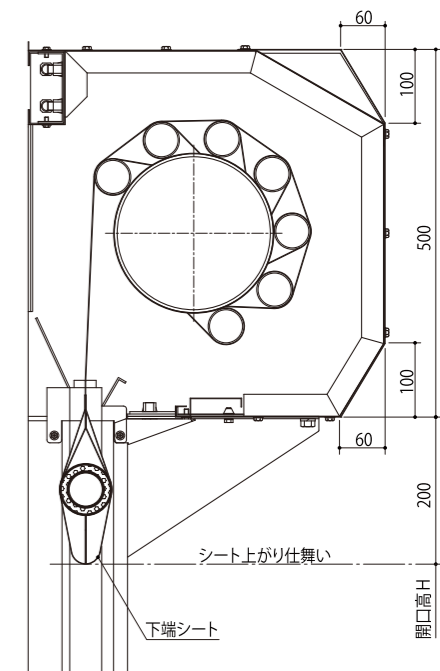


RF50用コントローラー※1



- 【注意】
- 障害物検知センサーは必ず前後に1セットずつ取付けてください。また通過する物体に応じた最適な位置と個数を予めご確認ください。
 - 障害物検知センサーを5セット以上取付ける場合は別途穴加工が必要です。最大6セットまで取付け可能。

※1 コントローラーは別置きタイプとなります。



G11F

冷蔵冷凍庫仕様

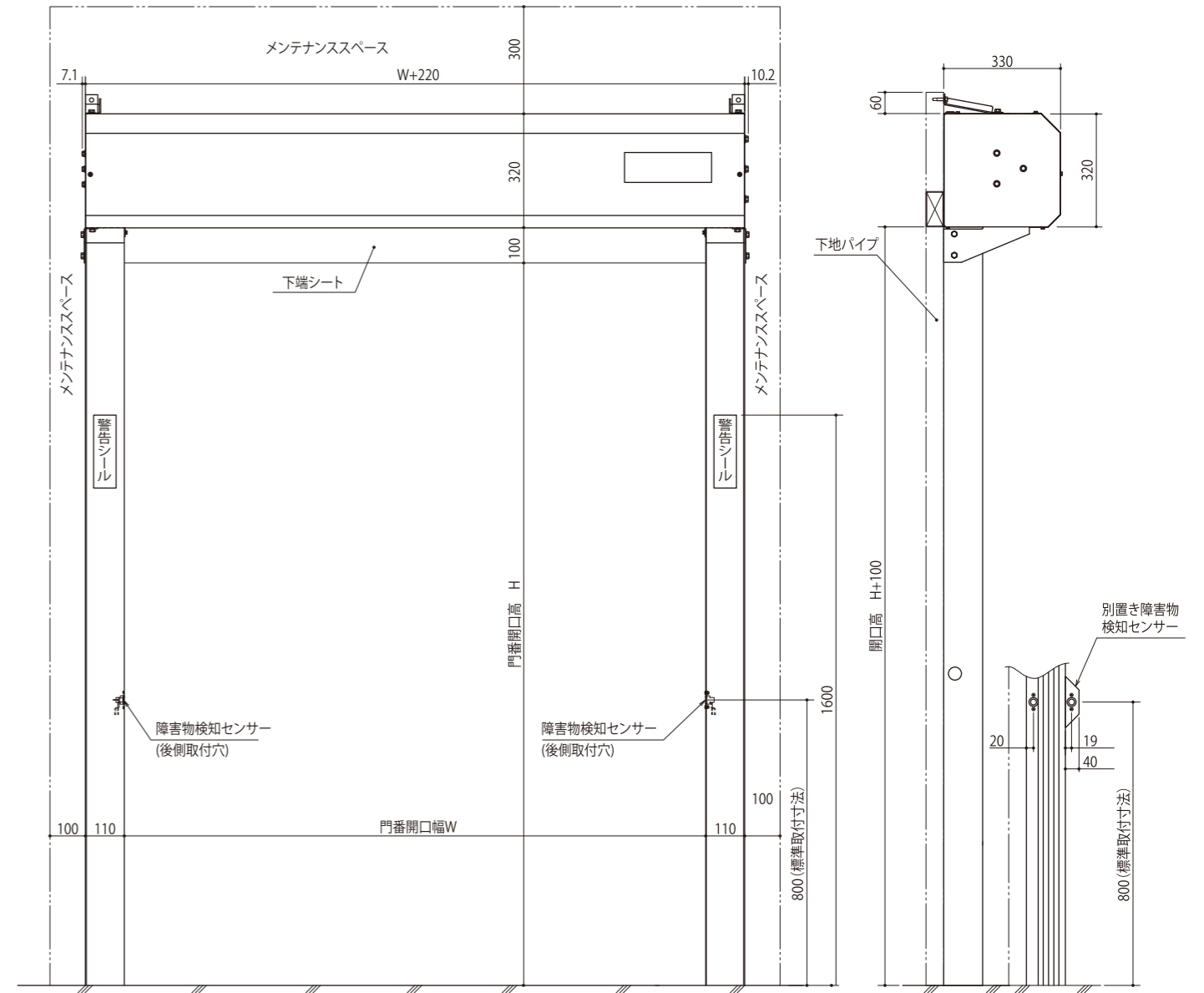
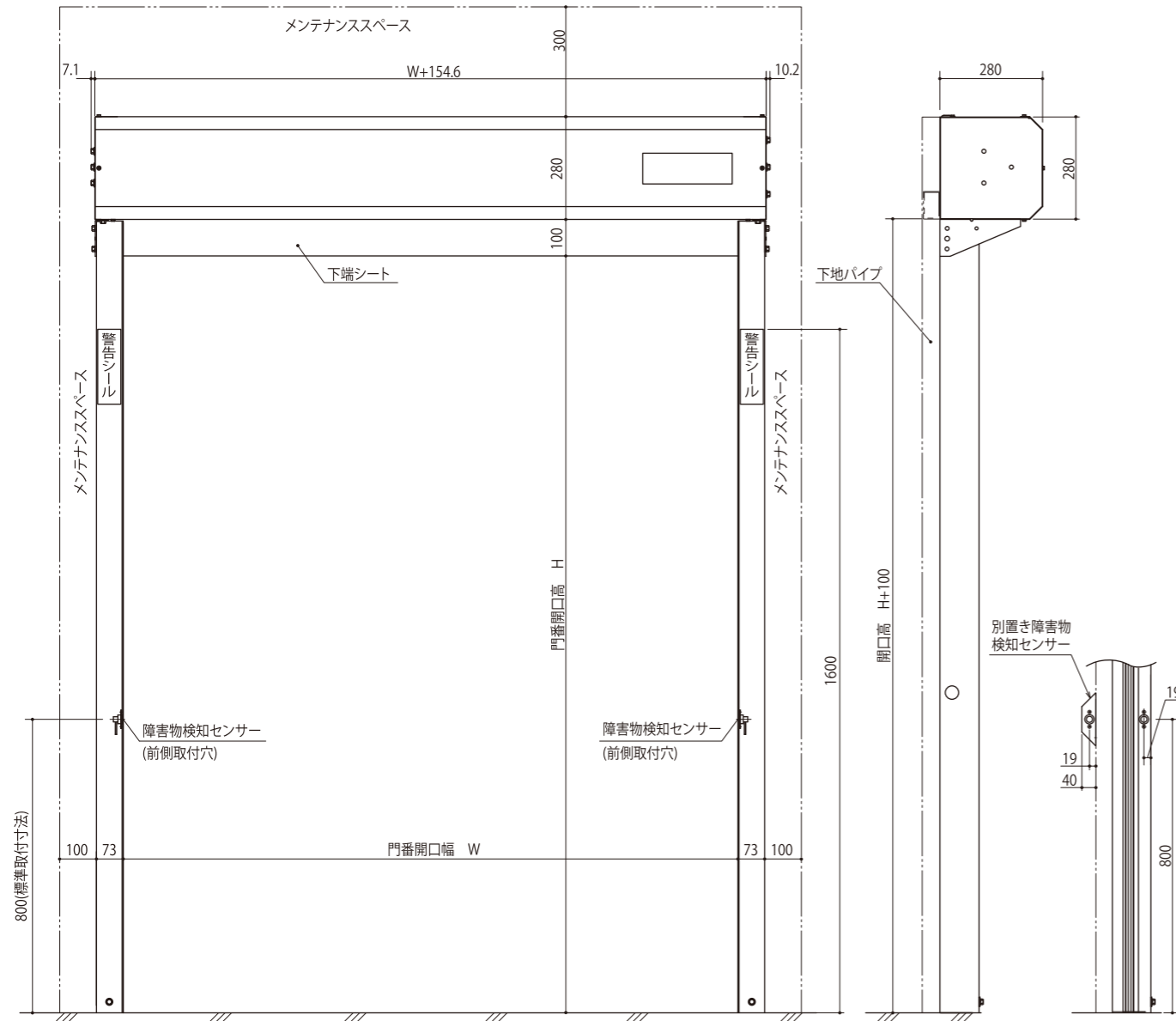
開口幅 0.8~3.5m
 開口高 1.0~3.5m
 上昇速度 1.5~0.7m/秒 (1.5m/秒)*
 下降速度 1.5~0.5m/秒 (0.7m/秒)* ※出荷時設定



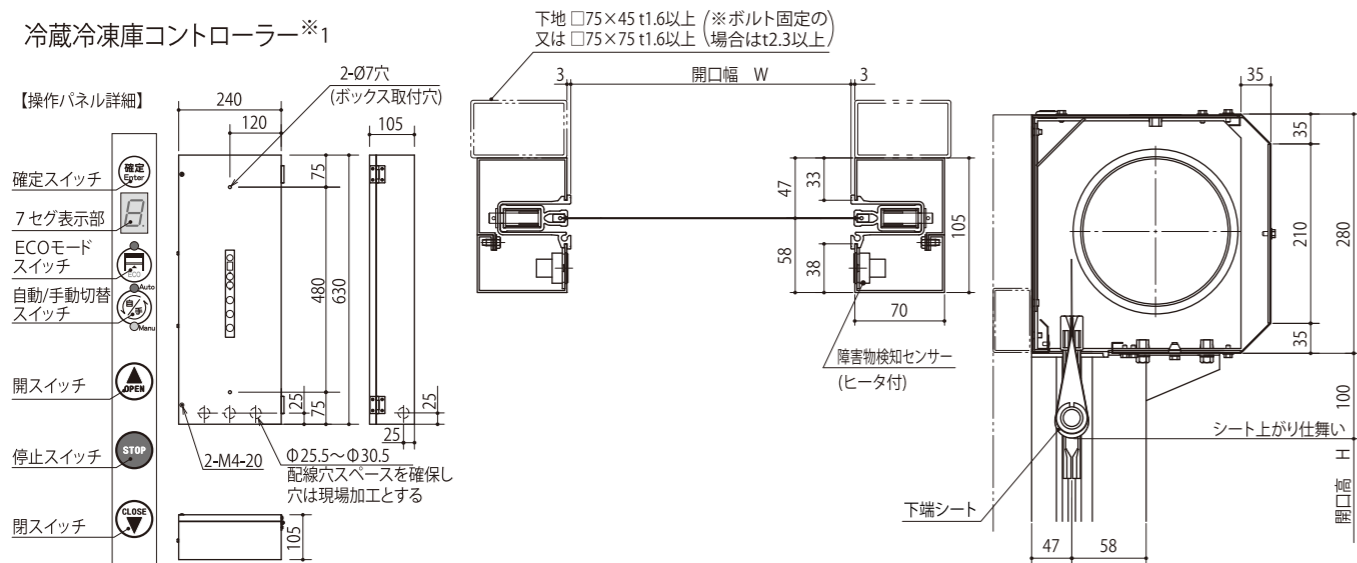
R10F

冷蔵冷凍庫仕様

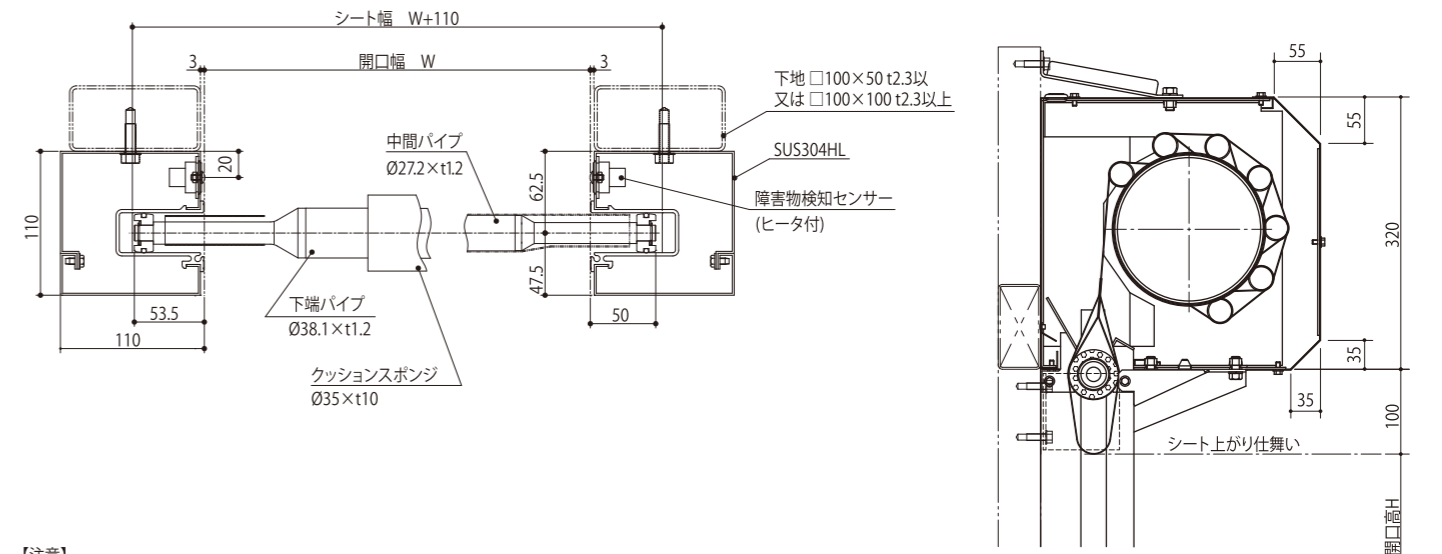
開口幅 0.8~3.2m
 開口高 1.0~3.5m
 上昇速度 1.5~0.7m/秒 (1.0m/秒)*
 下降速度 1.5~0.5m/秒 (0.7m/秒)* ※出荷時設定



冷蔵冷凍庫コントローラー※1



- 【注意】
- 障害物検知センサーは必ず前後に1セットずつ取付けてください。また通過する物体に最適な位置と個数を予めご確認ください。
 - コントローラーは別置きタイプとなります。
 - ※1 冷蔵冷凍庫コントローラーはG11F/R10F型用です。



- 【注意】
- 障害物検知センサーは必ず前後に1セットずつ取付けてください。また通過する物体に最適な位置と個数を予めご確認ください。
 - コントローラーは冷蔵冷凍庫コントローラーです。

G22A

防爆仕様

開口幅 0.8~3.0m
 開口高 2.0~4.0m
 上昇速度 1.0m/秒
 下降速度 0.7m/秒

G32A

防爆仕様

開口幅 3.1~4.0m
 開口高 2.0~4.0m
 上昇速度 0.8m/秒
 下降速度 0.7m/秒



Explosion proof

G22E

防爆仕様

開口幅 0.8~3.0m
 開口高 2.0~4.0m
 上昇速度 1.0m/秒
 下降速度 0.7m/秒

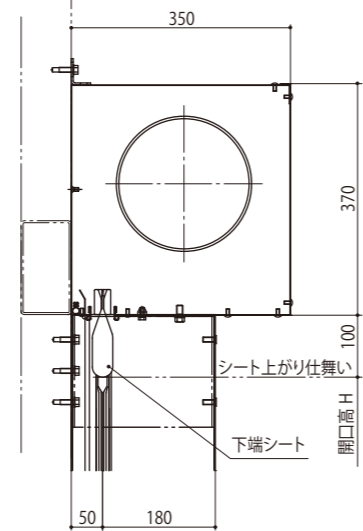
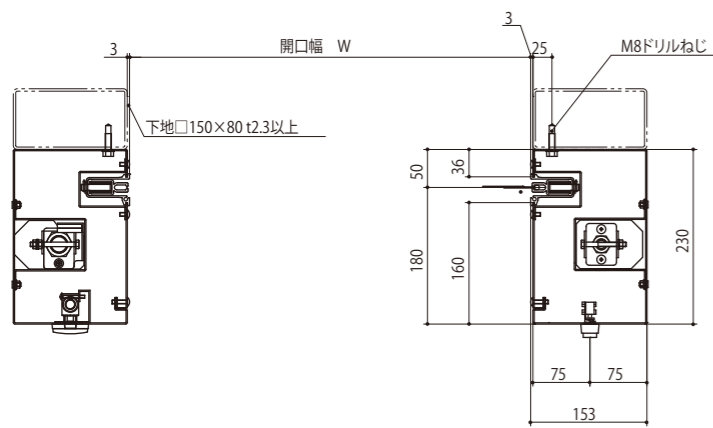
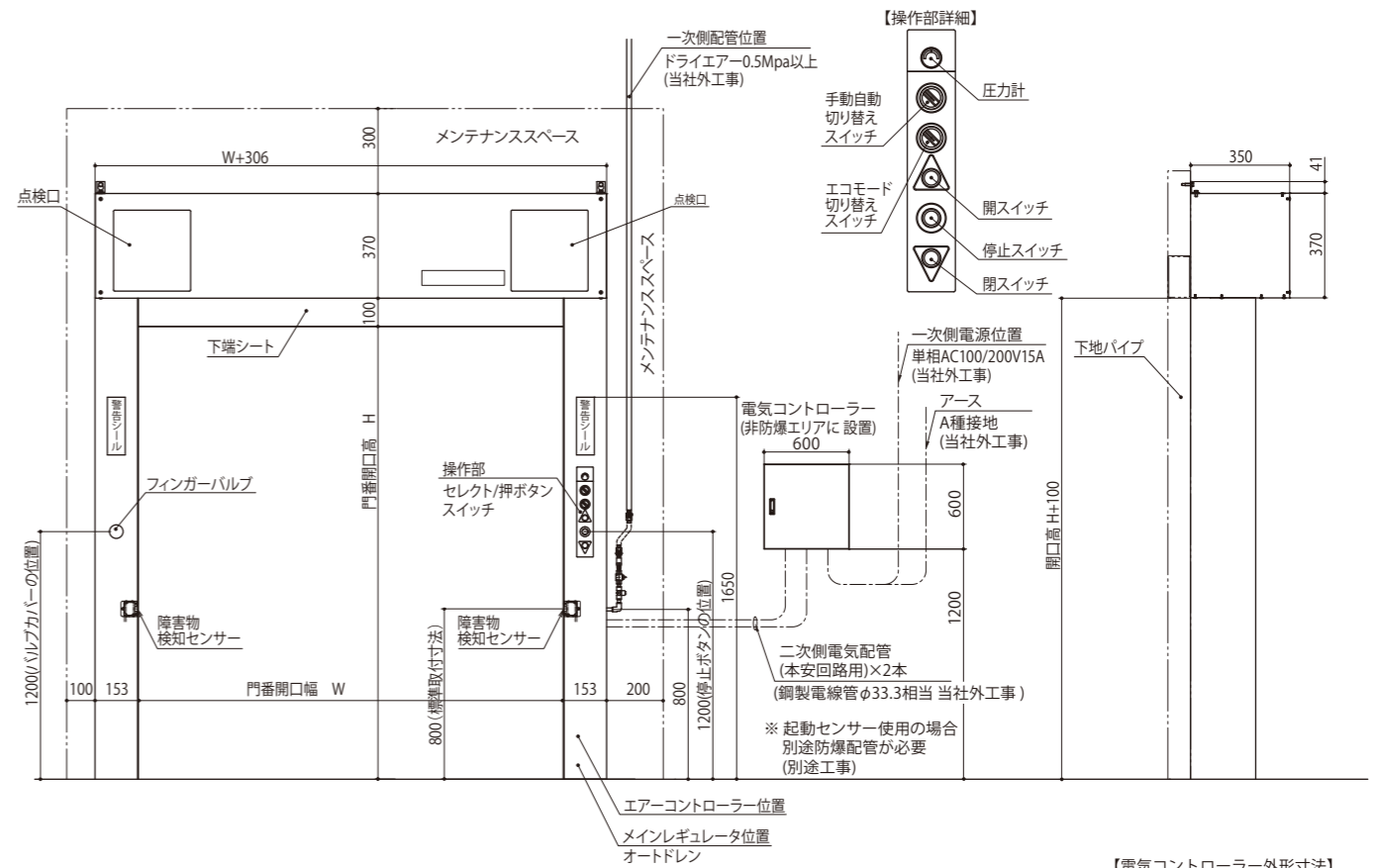
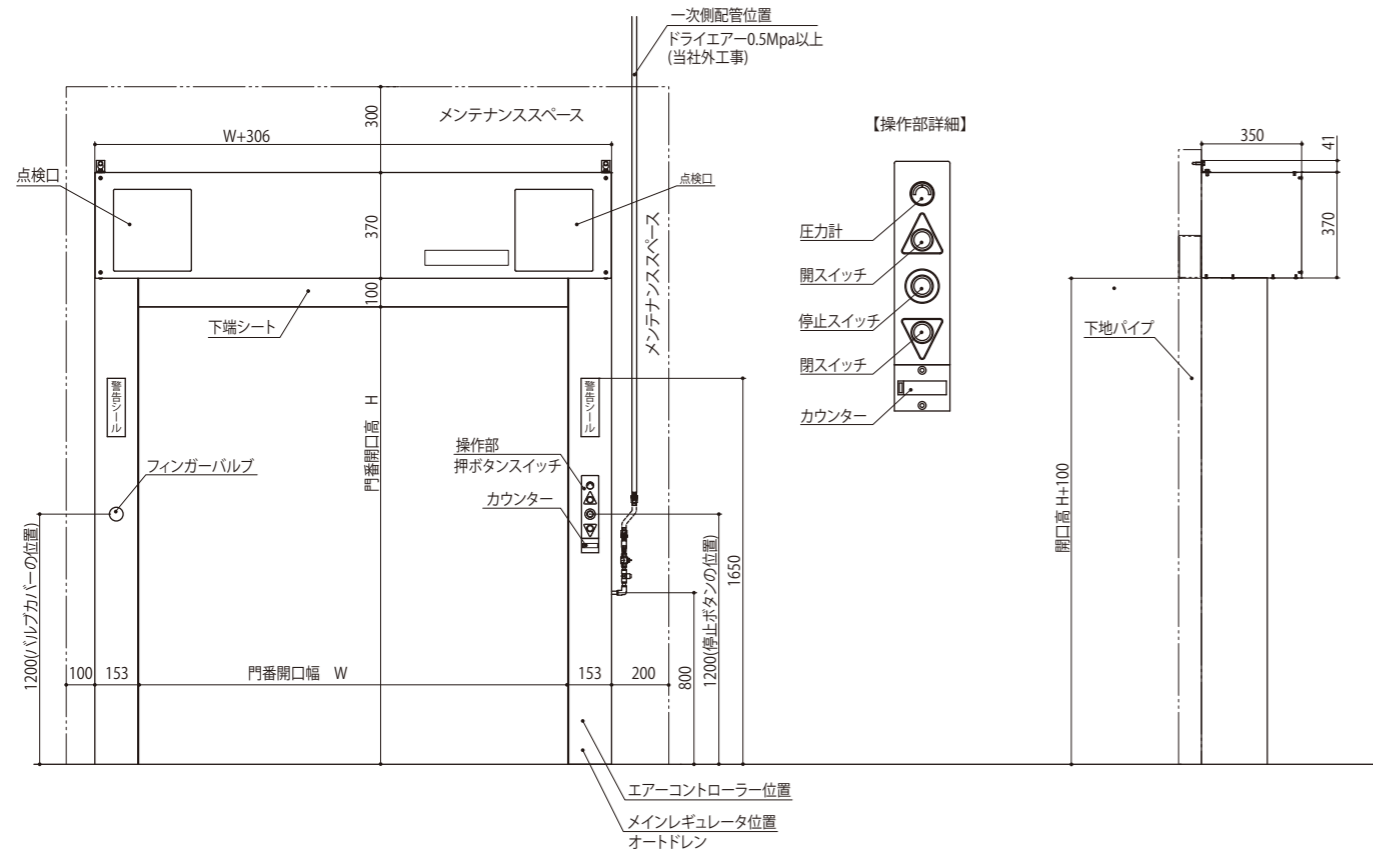
G32E

防爆仕様

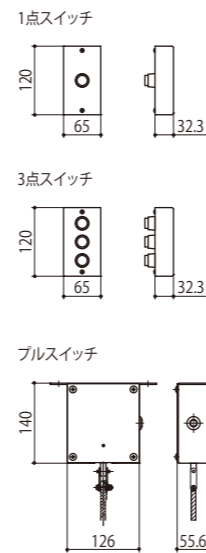
開口幅 3.1~4.0m
 開口高 2.0~4.0m
 上昇速度 0.8m/秒
 下降速度 0.7m/秒



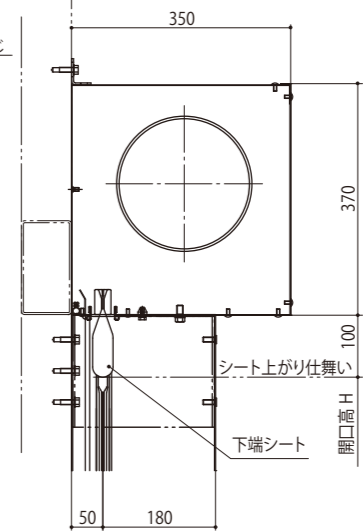
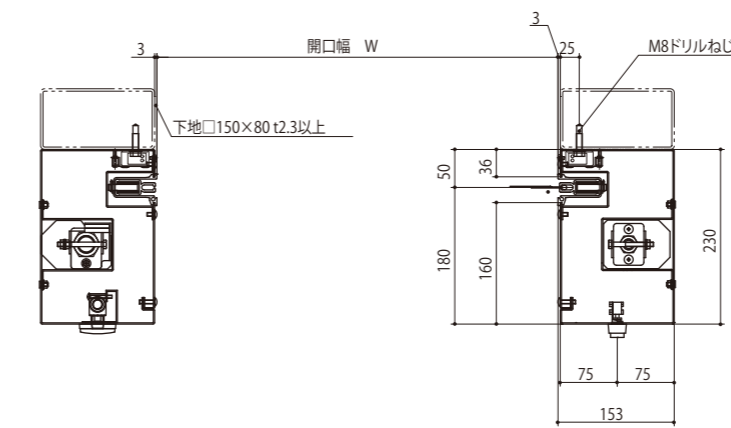
Explosion proof



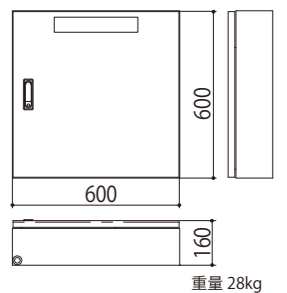
【オプション品】



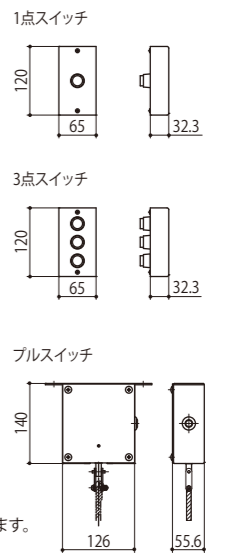
- 【注意】
- ・一次側エアはドライエアとし、0.5Mpa以上とします。
 - ・一次側のエアは当社外工事とします。
 - ・右フレームに上昇/停止/下降ボタンを標準取付とし、オプションは3点スイッチ 1個、プルスイッチまたは1点スイッチ 計2個までとします。
 - ・右フレーム内にエアコントローラを内蔵しています。
 - ・屋内専用機種となります。(差圧10Pa以下でご使用ください)



【電気コントローラ外形寸法】



【オプション品】



- 【注意】
- ・一次側電源は単相100V/200V15Aとします。
 - ・一次側エアはドライエアとし、0.5Mpa以上とします。
 - ・一次側の電気およびエアは当社外工事とします。
 - ・押しボタンスイッチ、プルスイッチは全てエア一式とします。
 - ・右フレームに上昇/停止/下降ボタンを標準取付とし、オプションは3点スイッチ 1個、プルスイッチまたは1点スイッチ 計2個までとします。
 - ・右フレーム内にエアコントローラを内蔵しています。
 - ・障害物検知センサーPHEのみ 1対ご使用いただけます。
 - ・屋内専用機種となります。(差圧10Pa以下でご使用ください)
 - ・電気コントローラは防爆エリア外に取り付け願います。
 - ・本体から電気コントローラまでの配線は20m以下とします。
 - ・電気制御盤へのアースはA種接地をお願いします。

G12S

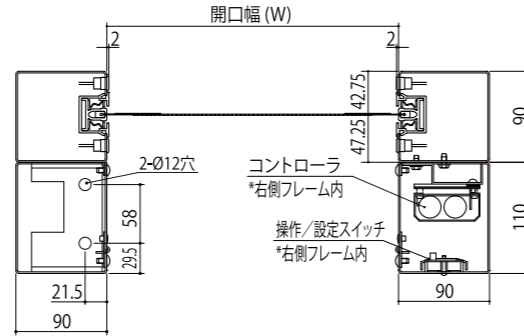
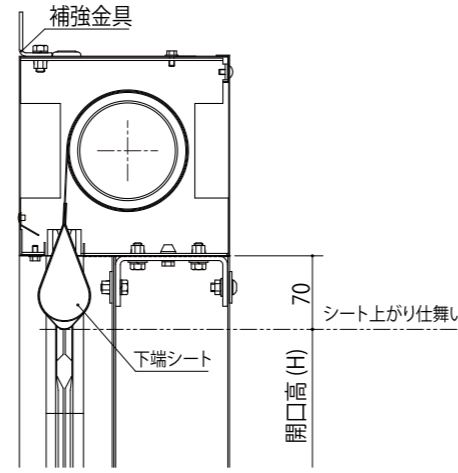
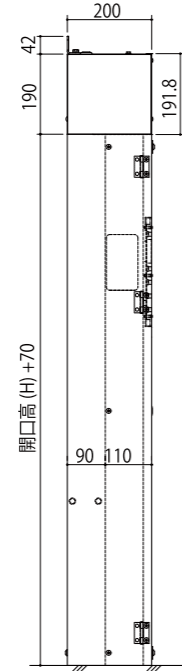
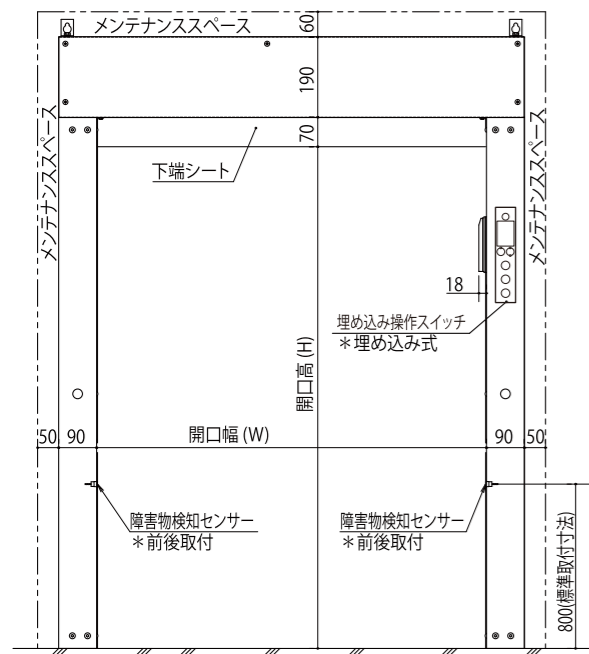
開口幅 0.8~1.6m
 開口高 1.8~2.0m
 上昇速度 2.6~1.5m/秒 (2.0m/秒) ※
 下降速度 1.5~0.5m/秒 (0.7m/秒) ※ ※出荷時設定

G14S

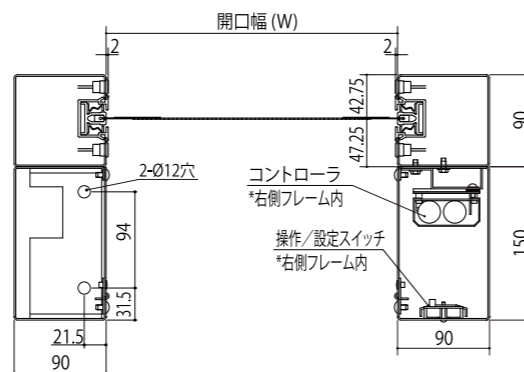
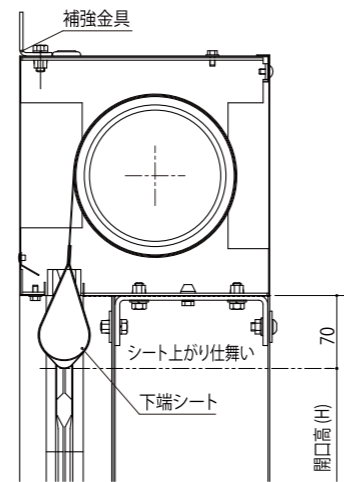
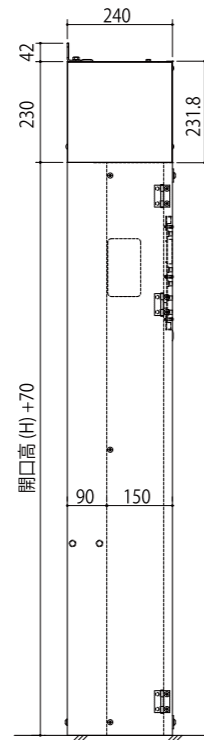
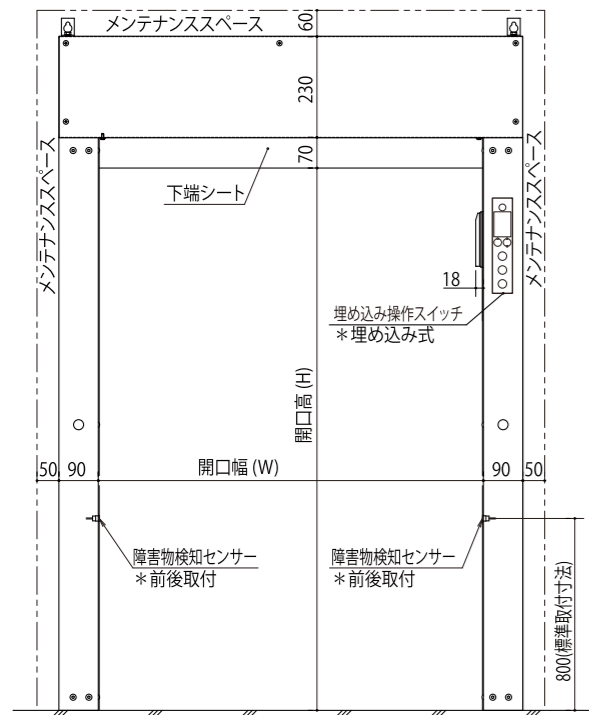
開口幅 0.8~2.5m
 開口高 1.8~2.5m
 上昇速度 2.6~1.5m/秒 (2.0m/秒) ※
 下降速度 1.5~0.5m/秒 (0.7m/秒) ※ ※出荷時設定



G12S



G14S



取付環境に関する注意

下記免責事項にも含まれる、シャッター性能として耐えられない過酷な環境(強風などシャッター動作に影響を及ぼす気候や設備)の場合は、他製品(スチールシャッター・オーバースライダーなど)と併設の上でご使用いただけますようお願いいたします。詳しくは、取扱店またはメーカーまでお問い合わせください。

製品保証について

■製品の保証に関して

保証の対象: シートシャッター「happy gate monban 門番」システム Gシリーズ/Rシリーズ/冷蔵冷凍庫仕様/防塵仕様各種
 ※当製品が他の装置等と連結または組み込まれている場合、当該装置等からの取り外し、取り付け、その他付帯する工事、輸送などに掛かる費用利用者に発生した使用機会の逸失、業務の中断等の間接的損害、ならびに派生的または付随的損害については一切当社負担範囲外とさせていただきます。ご了承ください。
 保証期間: 引渡し後1年間または10万回
 (使用期間内であっても開閉回数が10万回を超えた場合や設置環境に起因する故障は保証いたしかねますのでご了承ください)

■免責事項

- ① 天災その他の不可抗力。
(例えば、暴雨・暴風・洪水・高潮・地震・地盤沈下・落雷・火災・津波・噴火等により製品の性能を超える事態が発生した場合の不具合)
- ② 自然現象や使用環境に起因する不具合。(例えば、凍結・結露・風による振動・共鳴音等)
- ③ 環境の悪い地域や場所での腐食またはその他の不具合。
(例えば、海岸地帯での塩害による腐食、大気中の砂塵・煤煙・各種金属粉・亜硫酸ガス・アンモニア・車の排気ガスなどの付着による腐食またはその他の不具合)
- ④ 本書に記載された製品の性能を超えたことに起因する不具合。
- ⑤ 建築躯体の変形など製品以外の不具合に起因する製品の不具合。
- ⑥ 本来の使用目的以外の用途に使用された場合の不具合、または使用目的と異なる使用方法による場合の不具合。
- ⑦ 当社の手配によらない第三者の加工、組立、施工、管理、修理、改造、メンテナンス等の不備に起因する不具合。
- ⑧ 引渡し後の操作誤り、または適切な維持管理を行わなかったことによる不具合。
- ⑨ お客様による組立、施工、修理、改造、メンテナンス等に起因する不具合。
- ⑩ 使用に伴う接触部分の磨耗、傷、塗装の剥離や時間経過による塗装の退色、樹脂部品の変質や変色、メッキの劣化またはこれらに伴う錆などの不具合。
- ⑪ 実用化されている科学や技術では予測や予防が不可能な現象、またはこれが原因で生じた不具合。
- ⑫ 犬、猫、鳥、鼠など小動物をはじめ、ゴキブリ、蜘蛛などの昆虫の害による不具合。
- ⑬ 機能上支障のない音、振動など感覚的現象。
- ⑭ 犯罪などの不法な行為に起因する破損や不具合。
- ⑮ その他不具合の原因が第三者にある場合。

■保証開始時期

保証期間を経過した後の修理および交換は有料とさせていただきます。
 販売・施工後の引渡し日が特定できる書類がない場合は勝手ながら商品の製造年月日を保証期間の目安とさせていただきます。保証期間・保証内容に関してご不明な点がございましたらお問い合わせ、ご相談ください。

定期点検契約のおすすめ

門番を安心して末永くご愛用いただくために、日々行う日常点検だけでなく専門者による定期点検とメンテナンスが必要です。特に使用頻度の高い場所に設置されたものや屋外に面し過酷な使用環境に設置されたものは部品の消耗が激しく、また耐久性が著しく低下します。部品の消耗や経年劣化により機能が低下し、事故などにつながる恐れもあります。
 定期点検の回数は、使用頻度や設置環境により異なるため一律に設定できませんが、以下の部品点検・交換リストを目安にお買い上げの取扱店に相談いただき定期点検契約をいただくことをおすすめします。定期点検契約はチェックリストに基づいた点検を行い結果が報告されます。点検により消耗部品など異常が認められた場合は、契約者様と協議のうえ交換などメンテナンス処置をいたします。メーカー認定店以外での点検は、人身事故や重大事故になる場合があります。

- コントローラーの定期点検おしらせ機能により、5万回/10万回/20万回(以後10万回毎)にアラームと液晶モニターで点検時期をお知らせします。
- 1ヶ月点検: 毎月1回の異音発生の有無及び各センサーの取り付け・検知エリアを点検し、正常に動作するかを確認してください。
- シャッターの大きさ、経過年数、使用条件及び用途により点検回数は異なりますので、お買い上げの取扱店にお問い合わせください。

主な点検内容(簡易点検)

- 開閉動作時の異音や運転
 - 設定停止位置(オーバランなど)
 - ガイドレールの損傷及び摩耗
 - シートの損傷及び摩耗
 - 本体・サイドフレームの損傷
 - 注油
- ※設置環境によって点検及び部品交換時期は異なります。

商品管理体制について

門番は1985年発売当初から製造番号を一貫して割り当て、シャッターのサイズやシート色・その他周辺機器など仕様をすべて管理しております。
 定期点検やトラブルの際は、製造番号をお知らせ頂くことで迅速な対応が行えます。

交換・点検時期(目安) G/GFシリーズ

部品名称	交換・点検時期(目安)
シート部	シート・チューブ部 30万回または5年
	チューブガイド 50万回または5年
フレーム部	復帰ガイド 50万回または5年
	フレーム・取付状態 50万回または5年
巻き取り部	巻き取りボックス 50万回または5年
駆動部	ドラム 50万回または5年
	ドラムディスク 50万回または5年
	開閉機 100万回または5年
制御部	制御盤 100万回または5年
	センサー類 100万回または5年
	スイッチ類 100万回または5年
気密	エアタイトシール 10万回または2年

Rシリーズ

部品名称	交換・点検時期(目安)
シート部	シート 30万回または5年
	ゴムリング付きローラーユニット 30万回または5年
フレーム部	樹脂ガイド(鋼板製のみ) 50万回または5年
	フレーム・取付状態 50万回または5年
巻き取り部	巻き取りボックス 50万回または5年
駆動部	ドラム 50万回または5年
	ドラムディスク 50万回または5年
	開閉機 100万回または5年
制御部	制御盤 100万回または5年
	センサー類 100万回または5年
	スイッチ類 100万回または5年
気密	エアタイトシール 10万回または2年