

コントローラ仕様

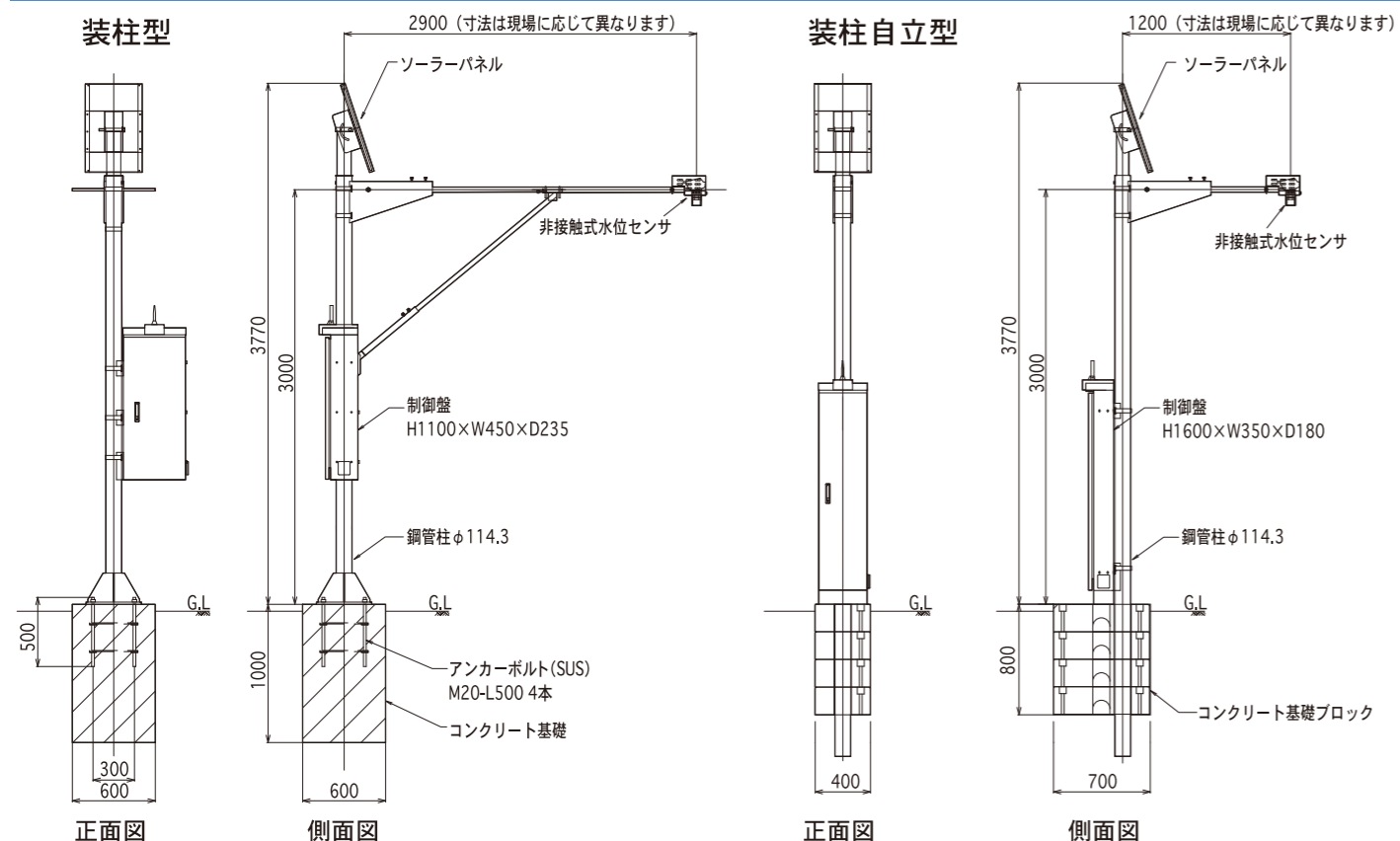
| | | |
|---------|-----------------------|---------------------------|
| 電源電圧 | DC11.5~17.0V | |
| 最大消費電力 | 5.4W (DC12V, 0.45A) | |
| 入力信号 | デジタル入力 | 15点 無電圧接点入力 |
| | ドア開閉信号入力 | 1点 |
| | アナログ電流入力 | DC4~20mA入力、間欠入力 |
| | アナログ電圧入力 | DC05V入力、間欠入力 |
| | 内部温度センサ | 基板上計測範囲：-20~90℃ |
| 外部温度センサ | サーミスタ入力 計測範囲：-50~110℃ | |
| 出力信号 | モデム電源出力 | DC+5V±0.25V 0.8A以下 |
| | 外部電源操作出力 | 1点 リレー接点出力 (DC50V 3A抵抗負荷) |

| | | |
|------|---------|---|
| 使用条件 | 許容周囲温度 | 動作時0~+50℃ 保存時-20~+60℃ |
| | 許容周囲湿度 | 動作時80%Rh以下・保存時90%Rh以下 (但し、結露なきこと) |
| 観測内容 | 方式 | インターネット観測+メール通報 |
| | トレンドグラフ | 1点リレー接点出力 (DC50V 3A抵抗負荷) |
| | データ取得 | 毎時データセンターへ計測データ送信 2年間保存 |
| | 観測機能 | 水位、水位換算値(換算流量)、内部温度、外部温度、電源(バッテリー電圧)、日報/月報/年報、トレンドグラフ |

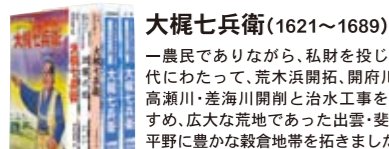
不明な点につきましてはお問い合わせください。
製品の仕様および仕様は品質向上のため予告なく変更する場合があります。
カタログ上の色調は印刷のため実際とは異なる場合があります。

施工参考図

設置現場により寸法等異なる場合があります。



(財)人間自然科学研究所 一村一志運動 出版事業 人と水のシリーズ (小説・漫画・児童文学・朗読テープ)



大榎七兵衛(1621~1689)
一農民でありながら、私財を投じて三代にわたって、荒木浜開拓、開府川・高瀬川・差海川開削と治水工事をすすめ、広大な荒地であった出雲・斐川平野に豊かな穀倉地帯を拓きました。



周藤彌兵衛(1651~1752)
出雲の国・八雲村を流れる意宇川の洪水をなくすため、56歳で一念発起、たった一人で岩山を切り続け、97歳にして「日吉切通し」を完成、洪水のない豊かな村をつくりました。



清原太兵衛(1711~1787)
宍道湖から大洪水をなくすため、日本海へ排水する佐陀川開削を計画。財政難の松江藩に粘り強く工事願いを出し続け74歳で着工、76歳にして完成、沼地を豊かな農地に変え、海運発展に功績を遺しました。

売り上げの一部は環境・健康・平和事業に寄付されます。

小松電機産業株式会社

本社 〒690-0046 島根県松江市乃木福富町 735-188 松江湖南テクノパーク内
TEL.050-3161-2490 FAX.050-3161-3846
東京支社 〒105-0013 東京都港区浜松町1丁目18-13 高桑ビル5F
TEL.050-3161-2483 FAX.050-3161-3841
大阪営業所 〒578-0911 大阪府東大阪市中新開2-6-37 COMPLAZA アーチー
TEL.050-3161-2484 FAX.050-3161-3842
八雲事業所 〒690-2198 島根県松江市八雲町東岩坂180番地
TEL.050-3161-2486 FAX.050-3161-3843
ソウル支社 ソウル特別市麻浦区桃花洞559番地 麻浦 TRAPALACE A 洞1007号
TEL.+82-2-715-0009 FAX.+82-2-715-9898

1007RS01 無断転載を禁ず

インターネットで河川の水位・流量を観測



水位・流量観測システム 水神

yakumo やくも Suishin

太陽光発電・無線パケット通信により引込工事不要
コンパクト・一体構造
仮設にも最適



小松電機産業株式会社
<http://www.komatsuelec.co.jp>



特許出願中

カタログNo.

9

広域管理も安心。設置場所を選ばず仮設にも最適!!

水位・流量観測システムの概要

近年の環境破壊、地球温暖化に起因すると思われる異常気象により、局地的豪雨による水害や水不足の深刻化など、全国で水管理の徹底が大きな課題となっています。

地域の水管理においては、小さな河川や山中の溜池なども含めた総合的管理が必要である一方、広域に点在する現場では電源の問題など管理が困難な状況があります。

「水位・流量観測システム」は、これらの問題を解決し、水関連施設の一元管理に最適な水神ネットワークを利用して効率的な水位・流量観測を実現しました。

システムの特長

1.インターネットで全国・世界中から観測

観測地点の水位・流量・外気温度をインターネットで管理。各現場からの観測データはパケット通信を利用してセンターへ伝送します。

また、観測データはお手持ちのインターネットに接続できるパソコンがあれば世界中どこからでも簡単に利用できます。

さらにマスター水神や他の水神シリーズと組み合わせることで、水関連施設の一元管理を実現します。

2.充実した管理機能

管理に必要な現場の水位・流量をWebブラウザで閲覧可能。観測データや施設情報を地図上に表示する管理地図をはじめ、日報・月報・年報を表示する帳票機能はCSV形式でのファイル出力に対応。さらに一定期間のデータの推移をグラフで表示できるトレンドグラフ機能などにより、一歩進んだ管理をサポートします。

3.経費節減

高価な観測用コンピューターシステムは不要、お手持ちのパソコンとインターネットがあれば即観測をスタートできます。また、無線パケット通信と太陽光発電を利用するため各種引き込み工事が不要。工事費用を最小限に抑えられます。

4.コンパクト設計、仮設に最適

制御盤とポール・周辺機器を一体化したコンパクト設計により用地確保も最低限で済み短時間で設置が可能。

また、ソーラーパネル・バッテリー装備により郊外の電源確保が困難な現場への設置も安心して行える構造のため仮設にも最適です。

5.扉の不正開放を監視

扉を開放するとアラームで警告、一定時間扉をあけたままの状態が続いた場合、警報メールを担当者に送信する「ドア不正開放防止機能」を標準装備。

様々な施設管理で得たノウハウをもとに安心してお使いいただける機能を搭載しています。



水位・流量観測システム（島根県松江市）

ソーラーパネル

電源確保が困難な地域や仮設の現場などにも安心なソーラーパネルを装備。

非接触式水位センサ

超音波式・電波式水位計に対応。管轄の異なる河川占有に関する許可が不要、設置式の水位計のように河川を流れるゴミなどによる計測器の破損の心配もありません。



高機能・小型コントローラー

観測情報の管理と通信はもとよりメンテナンス時期通知機能による計画的な保守も可能な小型で高機能なコントローラーです。



現場でのモニタリングも可能。観測データを液晶に表示、センサの調整なども簡単に行えます。

ポール内配線

制御盤から各機器への配線類は、全てポール内部に納める構造のため、外部に配管類が露出することなく安全面と美観の向上を両立しました。

内蔵バッテリー

大容量バッテリーを内蔵。万一の交換・手配も容易なタイプを採用しメンテナンス面も安心。

省スペース

コンパクト設計により設置は最小限で済むため用地取得時の設置スペースの心配がありません。

広域管理も安心の情報サービス

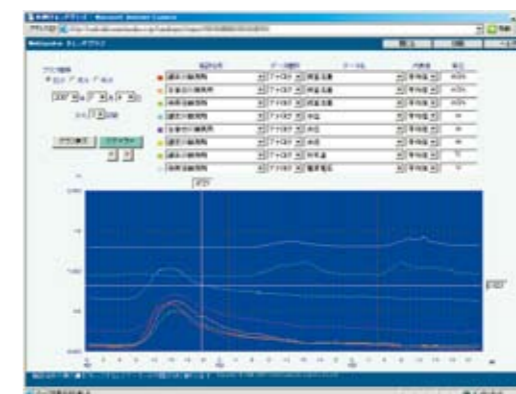
特別なシステムやソフトを必要とせず、インターネット・携帯電話から遠隔で水位・流量を監視。水神ネットワークにより、施設の情報を確実に共有、緊急時の対応も迅速に行えます。

施設コンピューター画面



管理地図

各観測地の水位や流量を地図上で施設の位置とあわせて確認ができます。また施設情報を表示し、管理もできます。



トレンドグラフ

指定した日付のアナログ・パルス数値をトレンドグラフで表示します。各施設・観測地のさまざまな情報を確認できます。

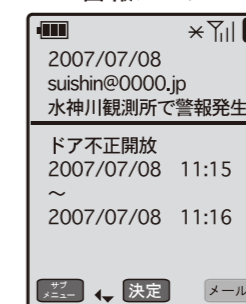


帳票表示

日報・月報・年報のデータを確実に保存、バックアップも安心。任意のデータをExcel(エクセル)で利用可能なファイル形式で出力、報告書などに利用できます。

携帯電話監視画面

警報メール



予め設定された項目で異常が生じた場合、登録された担当者の携帯電話へメールを一斉に送信、警報メール確認機能によりチームでの管理が可能になり、迅速・確実な対応につながります。