

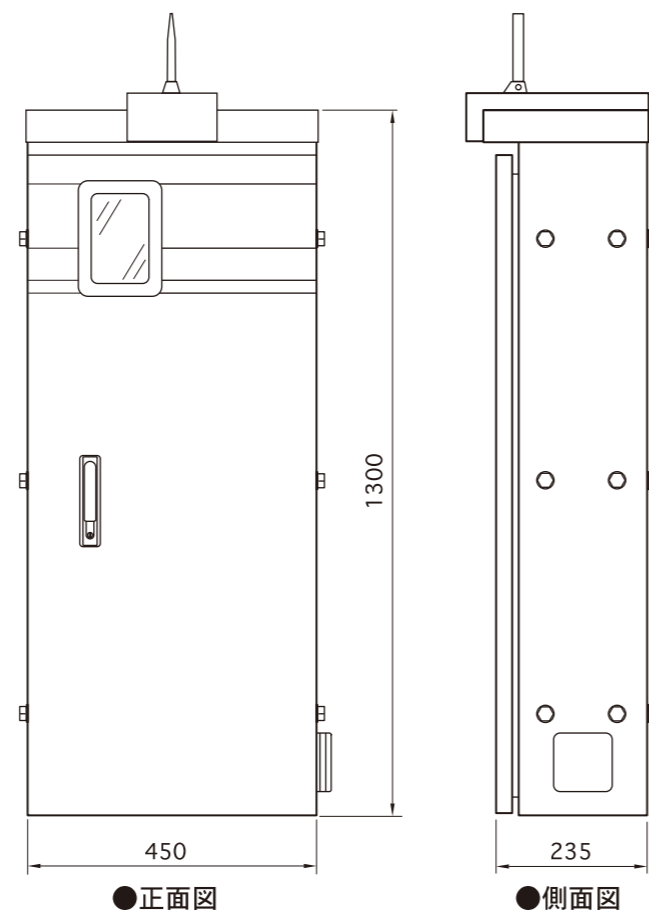
コントローラー仕様

電源電圧	AC200V仕様: AC200V 50/60Hz AC100V仕様: AC100V 50/60Hz	
入力信号	デジタル入力	15点 無電圧接点入力 (内パルス入力2点可能)
	ドア開閉信号入力	1点
	アナログ電流入力	1点 DC4~20mA入力
	アナログ電圧入力	1点 DC0~5V入力
	交流電流センサ入力	2点 最大100A又は300A検出
	外部温度センサ	サーミスタ入力 -50~110℃
出力信号	DoPa 専用電源出力	DC5V ± 0.5V 1.2A以下
	遠隔操作出力	4点 リレー接点出力
	ファン出力	電圧出力 1a ※1
	ヒータ出力	電圧出力 1a ※1
停電補償	本体	停電後約30分 (停電通報)。電池寿命約5年間。※2
拡張入出力	PLC接続 (アナログ8点、デジタル入力64点、デジタル出力8点)	
機器運転時間積算	12機器まで	
制御盤標準色	日塗工 B25-70B(ベージュ)・B15-20B(ブラウン)・B22-90B(クリーム)	
使用条件	許容周囲温度	動作時 0~+50℃ (結露なきこと)
	許容周囲湿度	動作時 80%RH以下 (結露なきこと)

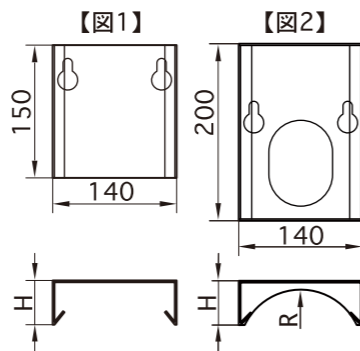
※1 電圧出力 (AC250V 2A 抵抗負荷) は、交流電源をリレー接点により開閉出力します。5Aヒューズがファン、ヒータ出力共通で1箇所内蔵されています。ファン、ヒータに供給する電源は、本体に供給する電源電圧と同じになります。

※2 周囲温度、充電電等の各使用条件により電池の耐用年数は短くなります。交換されない場合には、少しずつバックアップ時間が短くなります。2~3年を目安に電源バックアップ用電池の交換をお勧めします。

寸法図 (装柱型)



電柱サポート金具寸法




寸法 (mm)		H	R
取付金具 【図1】	鋼管柱 φ140	50	—
	鋼管柱 φ165	35	—
	コンクリート柱	35	—
引込口用 取付金具 【図2】	鋼管柱 φ140	50	70
	鋼管柱 φ165	35	82.5

監視内容例

方式	インターネット監視+メール通報
運行履歴	3000件内部記録
トレンドグラフ	5日間内部記録(1分サンプリング)
データ取得	毎日データセンターへ日報データのみ送信 (2年間保存)
監視内容	管理地図・フローシート・計測値表示・平面図・運行履歴 警報履歴・トレンドグラフ・メンテナンス設定・施設情報 日報/月報/年報(積算・計測・運転時間)・施設写真


不明な点につきましてはお問い合わせください。
製品の外观および仕様は品質向上のため予告なく変更する場合があります。
カタログ上の色調は印刷のため実際とは異なる場合があります。

(財)人間自然科学研究所 一村一志運動 出版事業 人と水のシリーズ (小説・漫画・児童文学・朗読テープ)




大榎七兵衛 (1621~1689)
一農民でありながら、私財を投じて三代にわたって、荒木浜開拓、開府川・高瀬川・差海川開削と治水工事をすませ、広大な荒地であった出雲・斐川平野に豊かな穀倉地帯を拓きました。

出雲市・大社町治水の偉人 大榎七兵衛



周藤彌兵衛 (1651~1752)
出雲の国・八雲村を流れる意宇川の洪水をなくすため、56歳で一念発起、たった一人で岩山を切り続け、97歳にして「日吉切通し」を完成、洪水のない豊かな村をつくりました。



清原太兵衛 (1711~1787)
宍道湖から大洪水をなくすため、日本海へ排水する佐陀川開削を計画。財政難の松江藩に粘り強く工事願いを出し続け74歳で着工、76歳にして完成、沼地を豊かな農地に変え、海運発展に功績を遺しました。

売り上げの一部は環境・健康・平和事業に寄付されます。

小松電機産業株式会社

本社 〒690-0046 島根県松江市乃木福富町 735-188 松江湖南テクノパーク内
TEL.050-3161-2490 FAX.050-3161-3846

東京支社 〒105-0013 東京都港区浜松町1丁目18-13 高桑ビル5F
TEL.050-3161-2483 FAX.050-3161-3841

大阪営業所 〒578-0911 大阪府東大阪市中新開2-6-37 COMPLAZA アーチー
TEL.050-3161-2484 FAX.050-3161-3842

八雲事業所 〒690-2198 島根県松江市八雲町東岩坂180番地
TEL.050-3161-2486 FAX.050-3161-3843

ソウル支社 ソウル特別市麻浦区桃花洞559番地 麻浦 TRAPALACE A 洞1007号
TEL.+82-2-715-0009 FAX.+82-2-715-9898

1007GA01 無断転載を禁ず

インターネットでゲートの監視・制御



ゲート管理制御システム

yakumo やくも
Suishin

水神

災害に強い安心のネットワーク
インターネット・携帯電話で理想の管理制御を実現



小松電機産業株式会社
http://www.komatsuelec.co.jp



特許出願中

インターネットでゲートを制御・監視・管理

ゲート管理制御システムの概要

管理監視制御を一体化。コンパクト・簡単操作・安心管理をテーマに開発。水神ネットワークとの融合により、インターネット・携帯電話での監視制御を実現しました。広域に点在するゲート施設を、ローコストで効率的に管理できます。

ゲート管理制御システムの特長

1.インターネットで水門管理

広域に点在するゲート施設をインターネットで管理可能。大雨による河川の増水時、一斉通報により関係機関に確実に情報を配信するとともに、施設に近づけない場合でも、携帯電話を使って遠隔から開閉操作を行えるリモート機能を装備、水神ネットワークならではの施設管理を実現します。

2.迅速・確実な情報配信

トラブル発生時、担当者にメールで通報するとともに内容確認を記録することで誰が確認したかを把握できます。迅速な情報共有で的確な施設管理を行います。

3.経費節減

高価な中央監視装置はもちろん、特別な機器やソフトウェアは不要。お手持ちのパソコンと携帯電話ですぐにインターネット管理がスタート。施設の規模や数に関係なく、施設追加や改造に柔軟に対応。場所を選ばない施設管理をローコストで実現します。

4.充実した管理機能

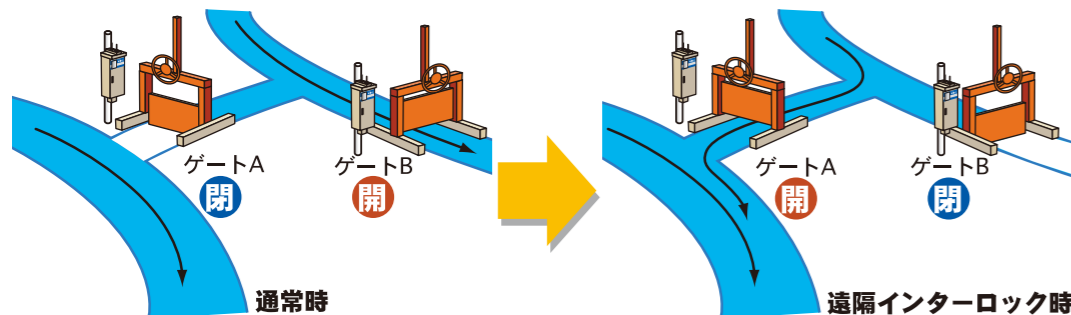
施設の運行履歴や過去の水位データなどをもとにした予測管理を実現。さらに雨量計や温度計を装備することでより多くのデータを収集でき、精度の高い予測が可能になります。

5.遠隔インターロック

河川水位が異常上昇した際、距離の離れた2門のゲートを連動動作させることで河川の流れを変え、氾濫を未然に防ぐ事例の紹介です。

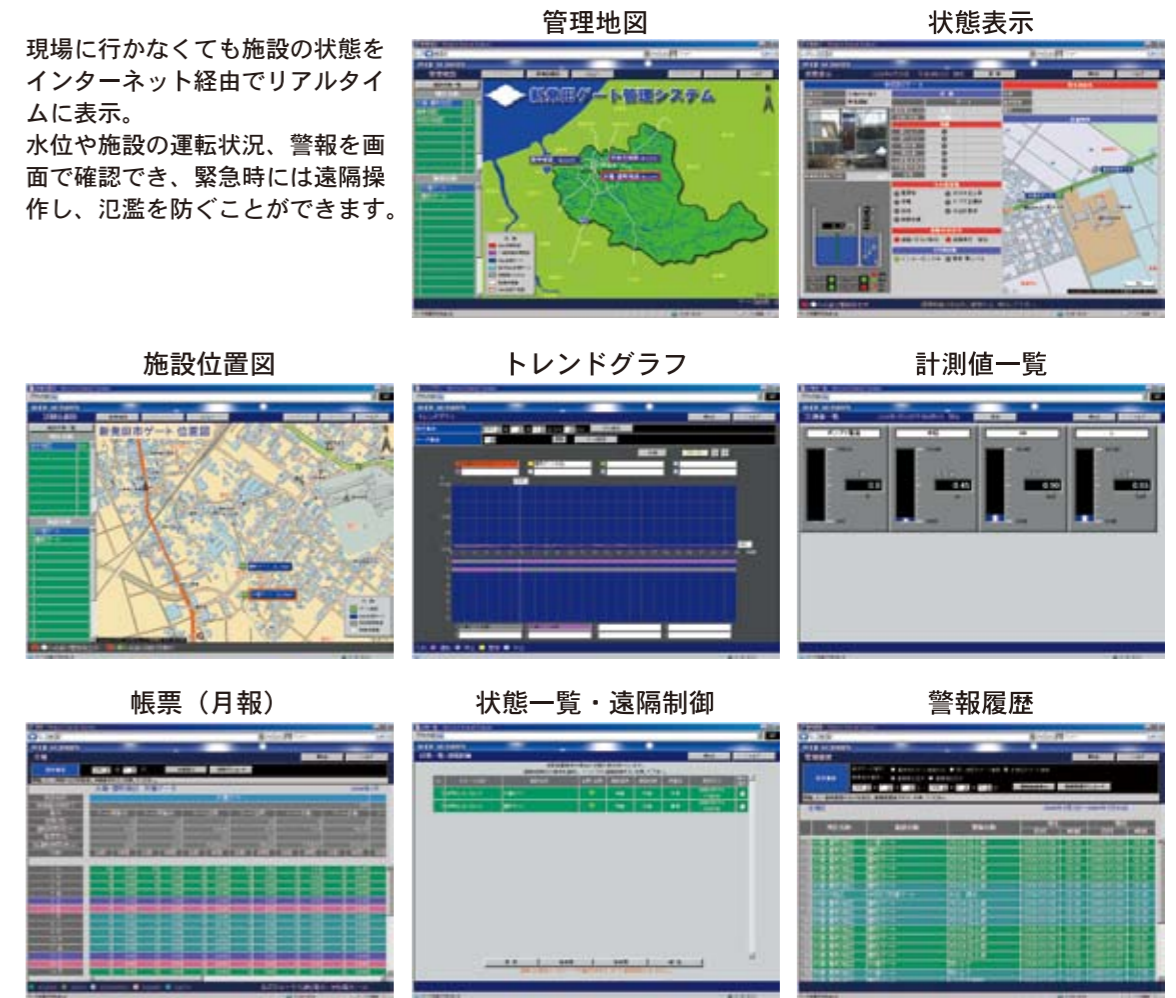
「ゲート間・遠隔インターロック」

通常時は閉まっている「ゲートA」が、河川水位の異常上昇により自動で開動作を開始すると、通常時は開いている「ゲートB」に対し水神ネットワークを経由して「遠隔インターロック」信号を送信します。「遠隔インターロック信号」を受け取った「ゲートB」は閉動作を開始し、河川の流れを変え氾濫を防止します。



多彩な管理画面で緊急時の対応も迅速に行えます

現場に行かなくても施設の状態をインターネット経由でリアルタイムに表示。水位や施設の運転状況、警報を画面で確認でき、緊急時には遠隔操作し、氾濫を防ぐことができます。



タッチパネルで簡単・安心な設定操作

制御盤内に設置されたタッチパネルにより簡単に操作できます。専用パスワードを入力の上で画面を確認しながら設定変更するので、確実にミスを防止できます。

