



さまざまな中小規模システムに対応

合併浄化槽管理システム

yakumo  
Suishin

やくも

# 水神

## 水管理2.0時代の コミュニティネットワーク 管理コスト大幅削減!!

FOMA<sup>®</sup>網  
対応



情報配信料

# 500円

(税込525円)

水神ネットワークをご利用いただき、メール通報のみの情報配信料です。

### 携帯電話・パソコンで簡単管理

- 水道・公共下水・農業集落排水施設等との一元管理可能
- お手持ちの携帯電話・パソコンでインターネット管理
- 複数担当者に警報メール発信



- 既存施設にも対応、短時間施工



SA201E (195mm×255mm×60mm)

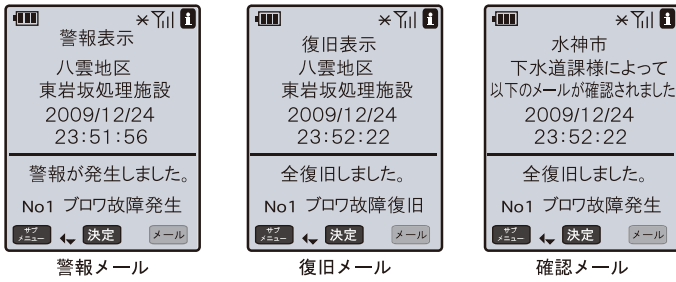
## 小松電機産業株式会社

<http://www.komatsuelec.co.jp>



特許出願中

## 携帯電話画面



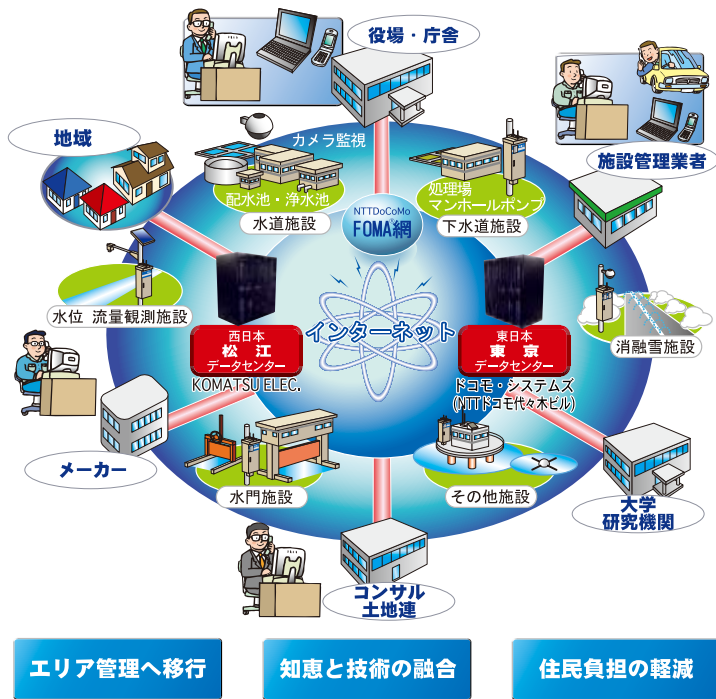
メール通報登録は何人でも可能です。登録者が受信確認をする5回まで通報が可能です。万一、確認されない場合は、登録された電話(宿直先等)に音声通報します。

## 管理画面 (特別仕様)



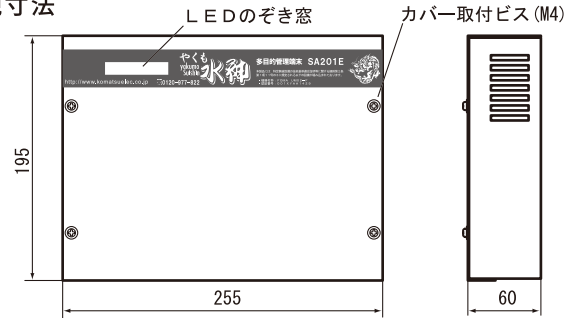
メール通報に加え、インターネット画面でリアルタイムな状態を表示します。運転操作履歴、帳票の他、管理台帳としてもご利用いただけます。警報・故障発生時、運行履歴を見ながら的確に状況判断できます。

## 水神コミュニティネットワーク

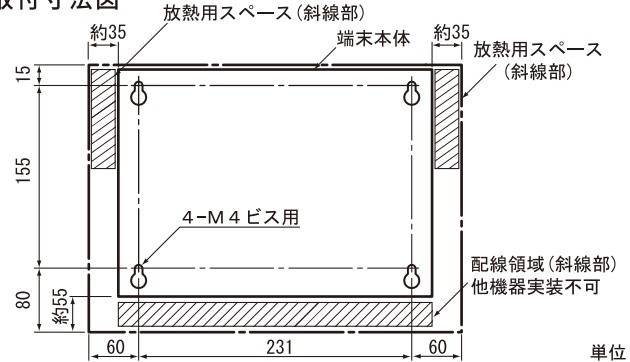


## 寸法図

### ◆外観寸法



### ◆取付寸法図



単位:mm

## コントローラ仕様

名称	SA201E(標準型)	許容範囲温度	動作時 0 ~ +50℃ 保存時 -20 ~ +60℃		
外形寸法	H195×W255×D60	許容範囲湿度	動作時 80%Rh以下(結露なきこと) 保存時 90%Rh以下(結露なきこと)		
重量	2.05kg	電源電圧	AC85~264V(50/60Hz) ※避雷回路内蔵		
DC電源出力	DC12V/0.2A、DC24V/0.1A	デジタル入力	12点 無電圧接点入力(フォトカプラ入力)		
最大消費電力	15W	アナログ入力	2点 非絶縁入力 0 ~ 5V/1 ~ 5V/4 ~ 20mA/温度		
停電補償	本体	停電通報30分又は10回通報を保証	出力信号	遠隔操作出力	オープンコレクタ出力3点
	カレンダー・時計	停電補償期間 10日以上(満充電後)	通信	FOMA通信	FOMAユビキタスマジュール内蔵
	S-RAMデータ	停電補償期間 10日以上(満充電後)			

不明な点につきましてはお問い合わせください。製品の外观および仕様は品質向上のため予告なく変更する場合があります。カタログ上の色調は印刷のため実際とは異なる場合があります。

## 小松電機産業株式会社

本社 〒690-0046 島根県松江市乃木福富町 735-188 松江湖南テクノパーク内  
TEL. 050-3161-2490 FAX. 050-3161-3846

東京支社 〒105-0013 東京都港区浜松町1丁目18-13 高桑ビル5F  
TEL. 050-3161-2483 FAX. 050-3161-3841

大阪営業所 〒578-0911 大阪府東大阪市中新開2-6-37 COMPLAZA アーチー  
TEL. 050-3161-2484 FAX. 050-3161-3842

八雲事業所 〒690-2198 島根県松江市八雲町東岩坂180番地  
TEL. 050-3161-2486 FAX. 050-3161-3843

ソウル支社 ソウル特別市麻浦區桃花洞559番地 麻浦 TRAPALACE A 洞 1007号  
TEL. +82-2-715-0009 FAX. +82-2-715-9898